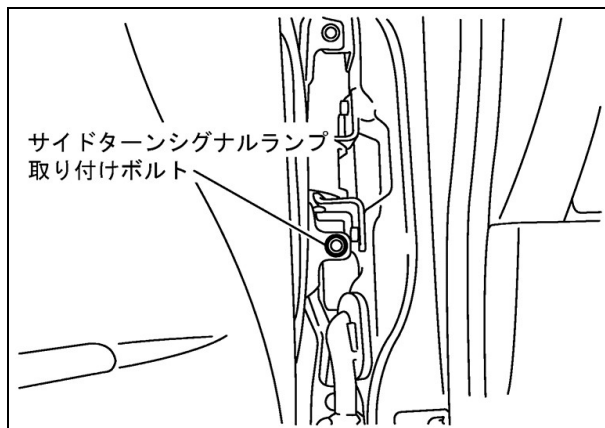


サイドコンビネーションランプの取り外し、取り付け

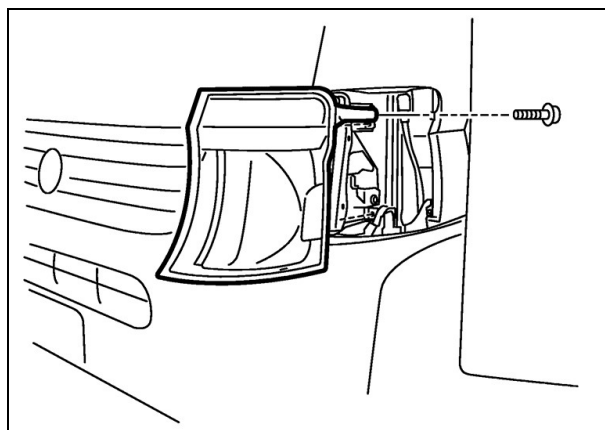
取り外し

1 フロントドアを開け、サイドコンビネーションランプのスクリュー（1本）を外す。



NISX0000000001728098-01-PKIC8353J

2 サイドコンビネーションランプを車両前方に引いて取り外す。



NISX0000000001728098-02-PKIC8354J

3 サイドコンビネーションランプのコネクターを外す。

取り付け

取り付けは取り外しの逆の手順で行う。