

始動装置

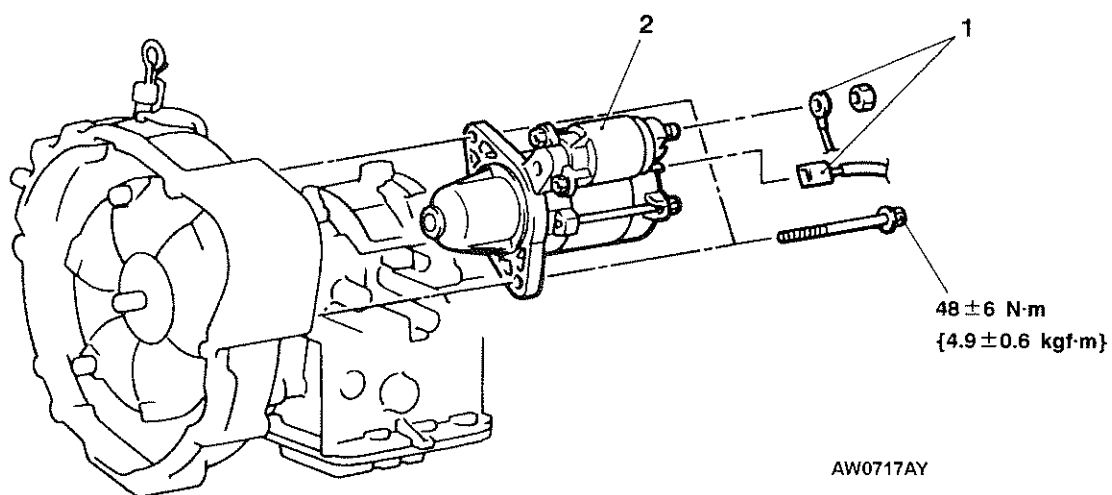
車上整備

スターターリレーの導通点検

バッテリー電圧	端子番号			
	1	3	2	4
無通電時			○	○
通電時	○	○	+	-

スターター

取外し・取付け



取外し手順

1. ハーネスコネクター
2. スターター