

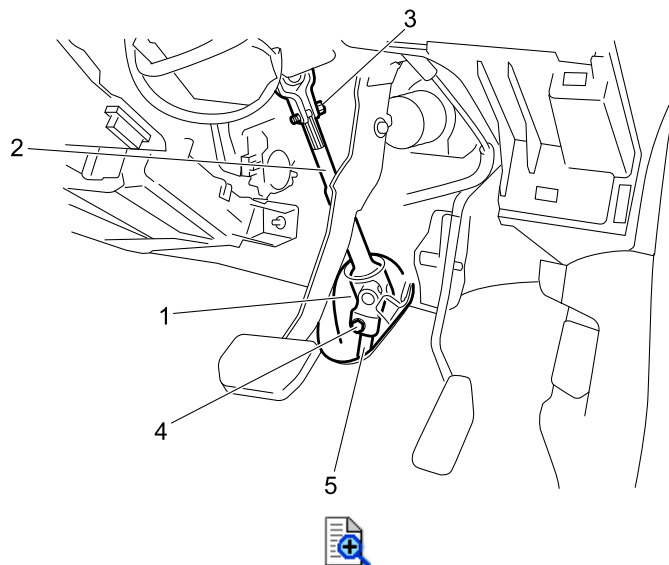
ステアリングギヤボックス取外し/取付け

取外し

⚠注意:

- コンタクトコイル保護のため、ステアリングをロックしておくこと。

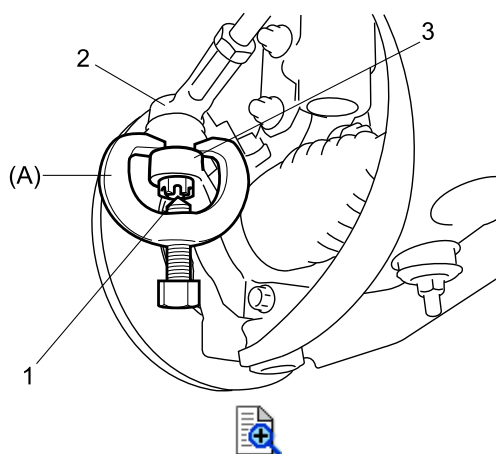
- 1) ステアリングジョイントアップカバー(1)を取り外す。
- 2) ステアリングロアシャフト(2)のアップジョイントボルト(3)を緩め、ロアジョイントボルト(4)を外す。
- 3) ステアリングロアシャフト(2)とステアリングギヤボックスのステアリングピニオン(5)を切り離す。



- 4) リフトアップしてホイールを取り外す。
- 5) 割りピンを外し、タイロッドエンドナット(1)を緩め、特殊工具を使用してタイロッドエンド(2)をステアリングナックル(3)から外し、タイロッドエンドナット(1)を取り外す。

特殊工具

(A) : **09913-65210**



- 6) ステアリングギヤボックスダストカバー(1)を取り外す。