

エンジン点検・調整

(2) 冷却水

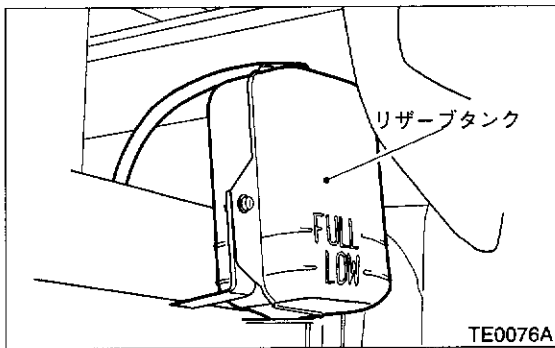
<点検・補充>

- ラジエーターのリザーブタンク内の冷却水量が FULL レベルと LOW レベルの間にあるかを点検する。

注意

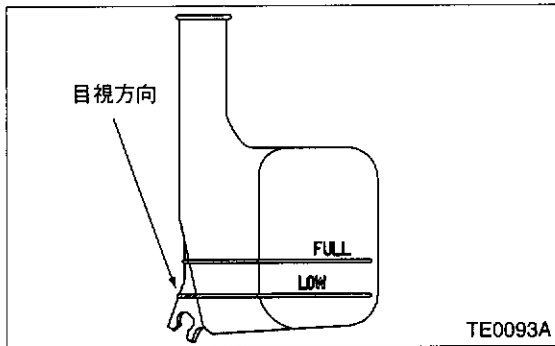
- 冷却水の点検、補充は、エンジンが冷えている状態で行うこと。
- リザーブタンクの底までに正しくホースが挿入されているのを確認し、挿入されていない場合は修正すること。

トラック系

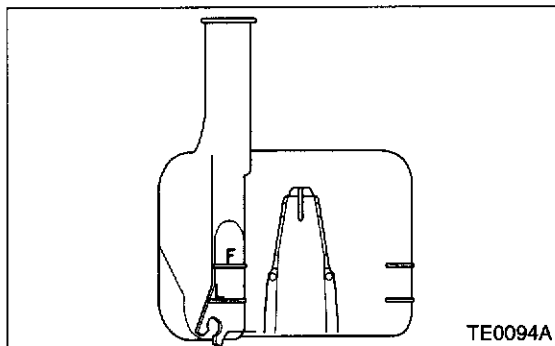


バン系

リザーブタンク LH 側



リザーブタンク 前側



- LOW レベルに近い場合は、FULL レベルまでクーラントを補充する。FULL レベル以上の場合は、過補充分を抜き取る。
- リザーブタンク内が空に近かった場合、及びホースが正しく挿入されていなかった場合は、必ずラジエーターも点検する。ラジエーターまたは注水タンクの口元までクーラントを補充した後、リザーブタンクの FULL レベルまでクーラントを補充する。

- 冷却水の交換要領はエンジンクーリングの章を参照のこと。

*冷却水濃度と安全使用温度

仕様	一般仕向地、寒冷地向け共
新車時の冷却水濃度	50%
安全使用（凍結）温度	-28℃ (-35℃)

*点検および交換時期

点検時期	納車前、1ヶ月点検、6ヶ月点検
交換時期	40,000km または 2年毎

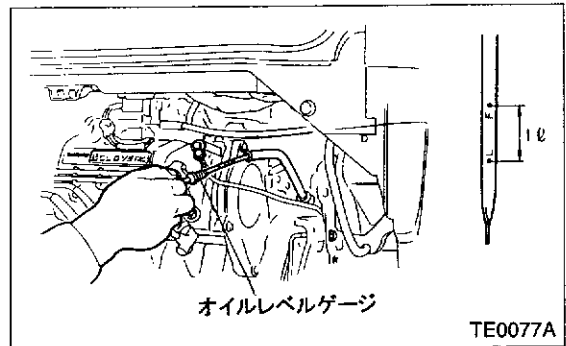
(3) エンジンオイル&オイルフィルター

<エンジンオイルの点検・交換>

- エンジンオイルレベルゲージを抜いて、オイル量と汚れを点検する。レベルゲージの先端を一度ウエスなどで拭いた後、レベルゲージを再度差し込んで、オイルレベルを点検する。

注意

- エンジンオイルレベルの点検は、車体が水平となる場所にてエンジン停止後5分以上経過した状態で行うこと。
- レベルゲージは根元まで確実に挿入のこと。



エンジン点検・調整

2. ロアレベル付近のときは、フルレベルまでオイルフィルターキャップをはずしオイルを補充する。

車種	使用オイル (スバル純正)			容量 (リットル)	
	オイル名	SAE番号	API分類	ロアレベル	フルレベル
MT	SG	10W-30	SG	1.8	2.8
	SH	10W-30	SH		
	SJ	5W-30	SJ		
AT	SG	10W-30	SG	1.9	2.9
	SH	10W-30	SH		
	SJ	5W-30	SJ		

注意

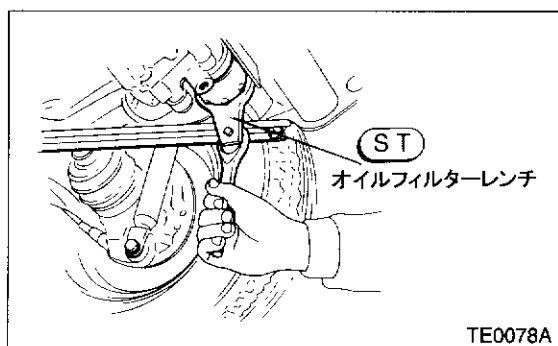
- 寒冷地ではSJオイル (5W-30) の使用を推奨する。

注意

- オイルフィルター交換時には、上記より約0.2リットル多く補充する。

<オイルフィルターの取外し>

- オイルフィルターは、エンジンオイルの汚れが著しい場合、および走行距離に応じて交換する。
- 車両をジャッキアップして、アンダーカバーを外す。
- オイルフィルターの下方に、適当なオイル受け容器を準備し、オイルフィルターレンチを用いて、オイルフィルターを取り外す。



ST 49854 5400 オイルフィルターレンチ

注意

- オイルフィルター取り外し時、流出オイルを身体に浴びないように注意すること。

<オイルフィルターの取付け>

- オイルフィルター取付け面の O リング全周にエンジンオイルを塗布する。
- Oリングが、エンジン取付面に当たるまで、手で回して取付ける。
- 取付面に当たってから、さらに2/3~3/4回転増締めする。
- 取付後、エンジンオイル量をレベルゲージで確認してからエンジンを始動し、オイル漏れが無いことを確認する。

*エンジンオイル交換時期

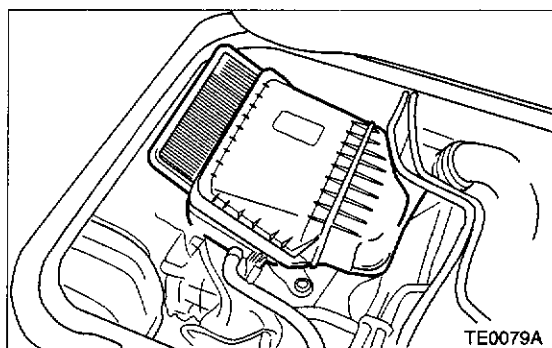
標準的な使用のとき	10,000km又は6ヶ月毎の早い方で実施
シビアコンディション時	5,000km又は3ヶ月毎の早い方で実施

*エンジンオイルフィルター交換時期

標準的な使用のとき	10,000km
シビアコンディション時	5,000km

(4) エアクリーナーエレメント

- エアクリーナーカバーを取外し、エレメントの汚れ具合および破損の有無を点検する。



- エレメントの汚れが著しい場合、および走行距離に応じて交換する。

*エレメント推奨交換時期

標準的な使用のとき	40,000km
シビアコンディション時	20,000km

注意

- 砂利道など、ホコリの多い場所で使用されている場合は、早めに交換すること。