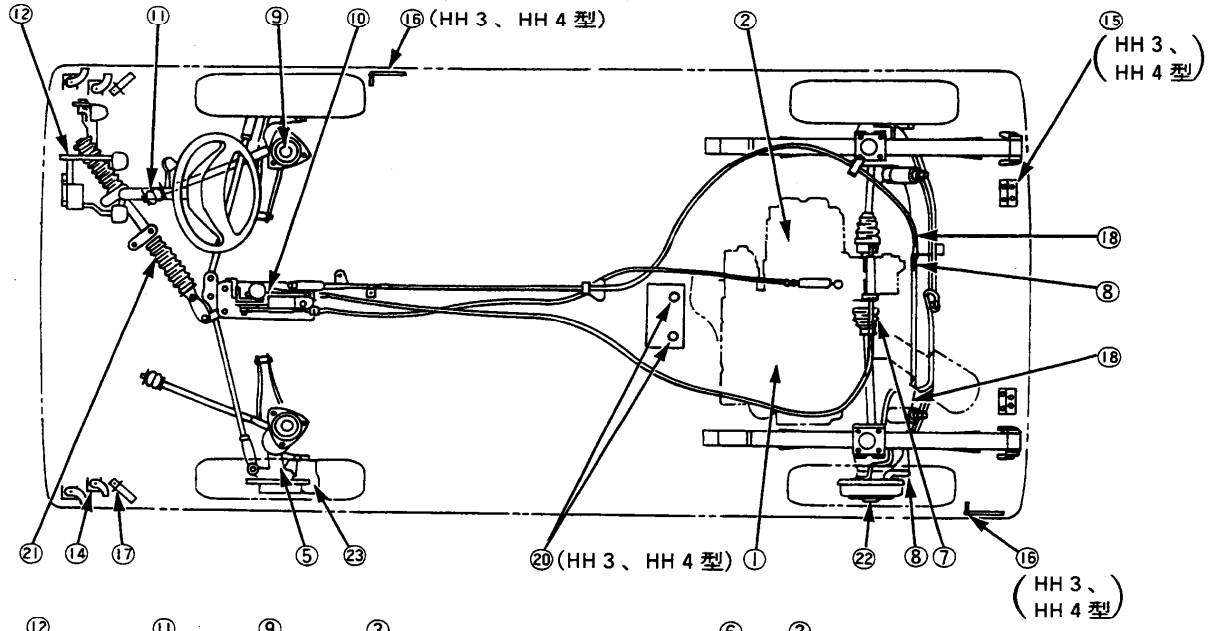


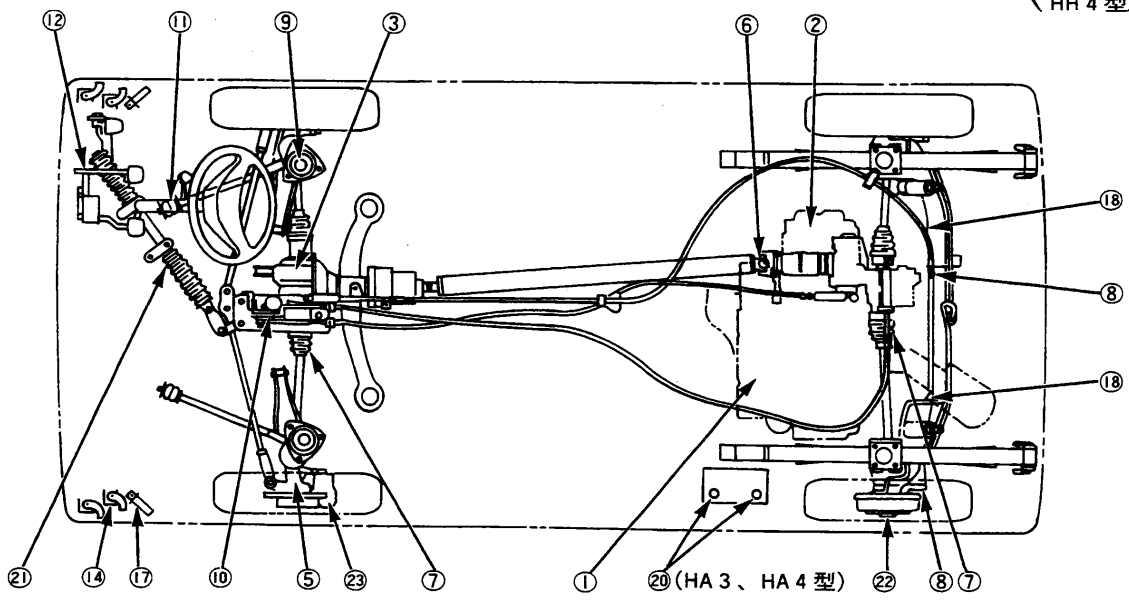
給油脂図

No.	給油箇所名		油脂名		メーカー名	備考
①	エンジン		推奨 エンジン オイル	ホンダ純正オイル ウルトラU(4サイクル四輪車用、API SE級)またはホンダ純正オイル ウルトラGX(4サイクル四輪車用、API SF級)	日本石油 三菱石油 出光石油 昭和シェル石油 コスモ石油 共同石油 ゼネラル石油	
②	トランスミッション	MT	推奨 トランスミッション オイル	ホンダ純正ウルトラ-U (4サイクル四輪車用、API SE級)またはホンダ純正オイル ウルトラMTF	三菱石油 出光興産 昭和シェル石油 日本石油	
		AT	指定 トランスミッション フルード	ホンダ純正ATF	日本石油 三菱石油 出光興産	
③	フロント デファレンシャル(4WD)		指定オイル	ハイポイドギヤオイル API GL-4または5相当、 SAE90(5℃以上)、 SAE80(5℃以下)		
④	ブレーキ		指定 ブレーキ フルード	ブレーキ フルード DOT3またはDOT4	三菱石油 日本石油	
⑤	フロント ホイール ベアリング及び オイル シール		グリース	出光オート レックスA シェルBT No.2	出光興産 昭和シェル石油	
⑥	プロペラシャフト (4WD)	ベアリング部	グリース	サンライト 2号	昭和シェル石油	
⑦	ドライブシャフト		グリース	日石モリレックス No.2 VU-3A702 サンライトBD-K 2	日本石油 昭和シェル石油	
⑧	パーキング ブレーキ ワイヤ エンド		グリース	ノックスライト	日本パーカラ イジング	
⑨	フロント ダンパ ベアリング		グリース	ダイヤモンドマルチ パーパス ダフニ オートレックスA	三菱石油 出光興産	
⑩	チェンジ(チェンジレバー、ワイヤエンド)、セレクトレバー					
⑪	ステアリング コラム ブッシュ					
⑫	ペダル揺動部(アクセル、クラッチ、ブレーキ)					
⑬	ブレーキ マスタ パワー ブッシュ ロッド					
⑭	ドア ヒンジ(アッパ、ロア)					
⑮	テール ゲート ヒンジ(HH3、HH4型)					
⑯	フューエル/オイル フィラリッド(HH3、HH4型)					
⑰	ドア チェッカ及びチェッカ ピン					
⑱	パーキング ブレーキ ワイヤ ガイド					
⑲	スライドドアヒンジ、ローラ(HH3、HH4型)					
⑳	バッテリー ターミナル、締付けナット部					
㉑	ステアリング ギヤ ボックス		グリース	モリコート44MA	ダウコーニング社	
㉒	リヤ ブレーキ揺動部					
㉓	フロント キャリバ	ピストン シール ダスト カバー内部 ピストン後部	グリース	シリコン グリースKS62M	信越化学	
		スライド ピン	グリース	シリコン グリースG40M	信越化学	

2 WD:



4 WD:



⑱スライド ドア(HH 3、HH 4 型)

