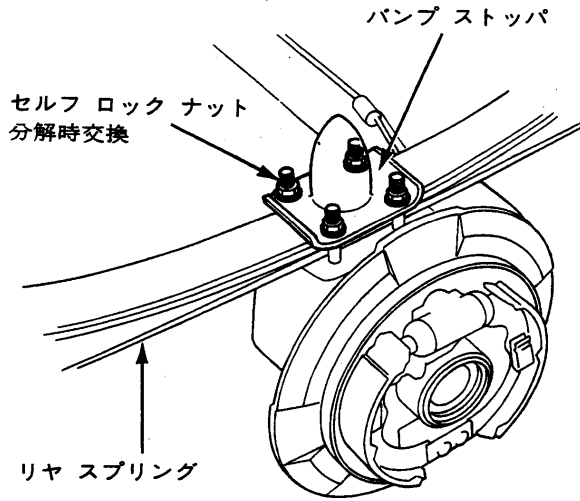


アクスル ビーム

取外し

- ⑰ スプリング クランプを外し、バンプ ストップ及び
リヤ スプリングを外す。



- ⑱ ドライブ シャフトをアクスル ビームから取外す
(10-5頁)。

ボール ベアリングの交換

注意 バック プレートに変形を与えないように
アクスル ビーム下に木片等を介して置くこと。

- ① リヤ ダスト シール リテーナ、インナ ベアリング
シールを取外す。
- ② アウタ ベアリング シールを取外す。
- ③ ボール ベアリング、リヤ アクスル カラーを取外す。

✳ ボール ベアリングは、つき棒を用いて、下図のように取外す。

