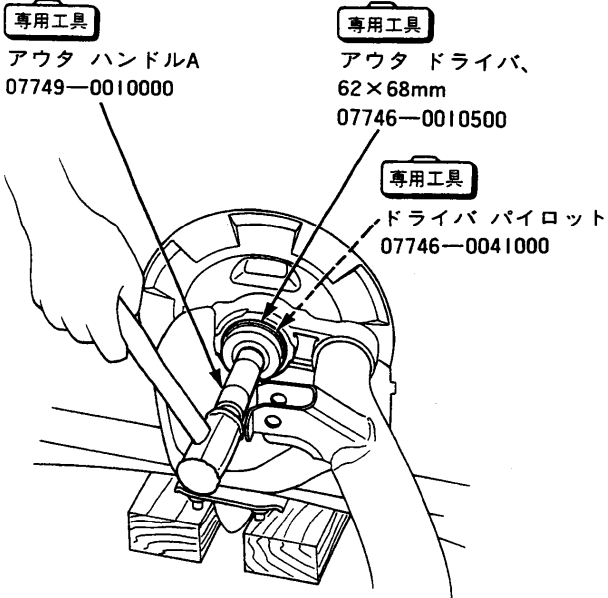
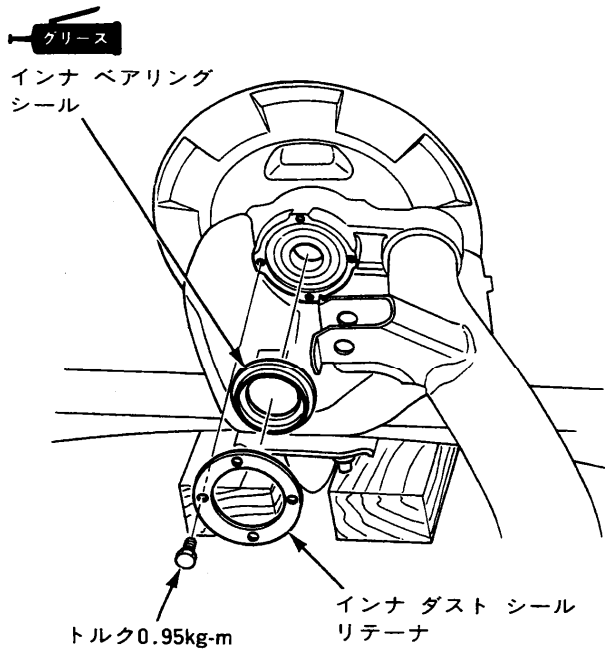


④専用工具を使用して、内側のボール ベアリングを取付ける。

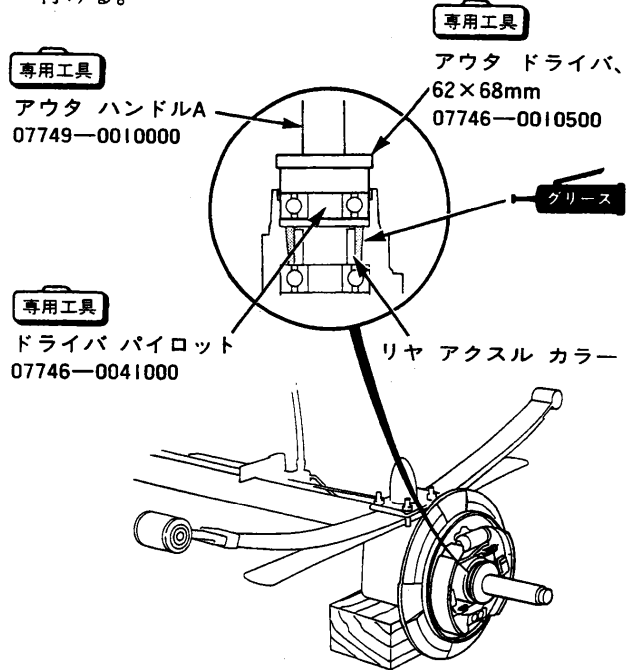


⑤インナ ベアリング シール、インナ ダスト シール リテーナを取付ける。



⑥リヤ アクスル カラーの外側にグリースを充填して、アクスル ビームに取付ける。

⑦専用工具を使用して、外側のボール ベアリングを取付ける。



⑧専用工具を使用して、アウタ ベアリング シールを取付ける。

