

クーリング 冷却液(1ZZ-FE) 取替

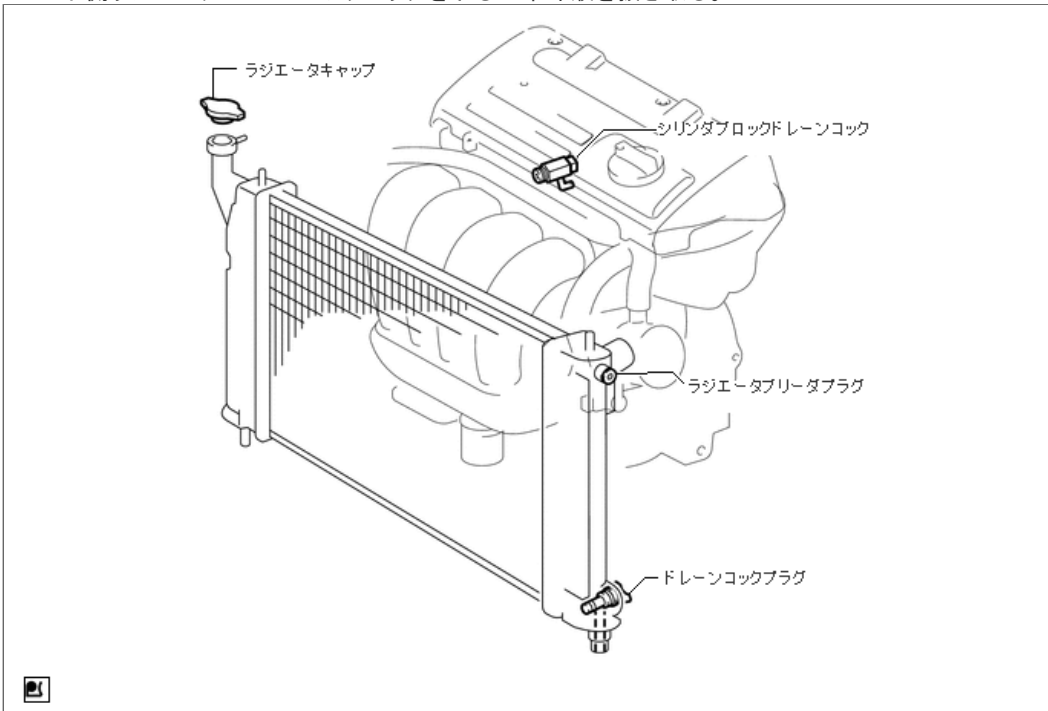
手順

1. 冷却液抜き取り

警告:

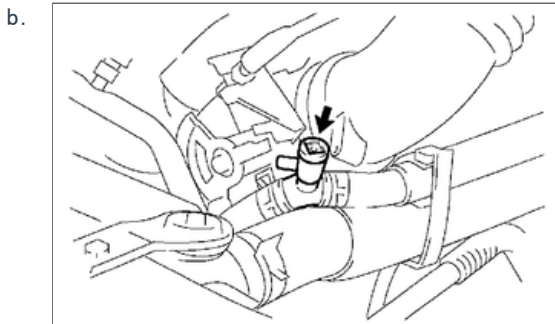
やけどの危険を避けるため、エンジンとラジエータが熱い状態のときにはラジエータキャップをはずさないこと。液体と蒸気が圧力によって飛び出す。

- a. ラジエータキャップを開ける。
- b. 下側ラジエータドレンコックプラグをゆるめ冷却液を抜き取る。



2. 冷却液補充

- a. 下側ラジエータドレンコックプラグを閉じる。



ATFウオーマーホースのエア抜きバルブを3回転緩める。