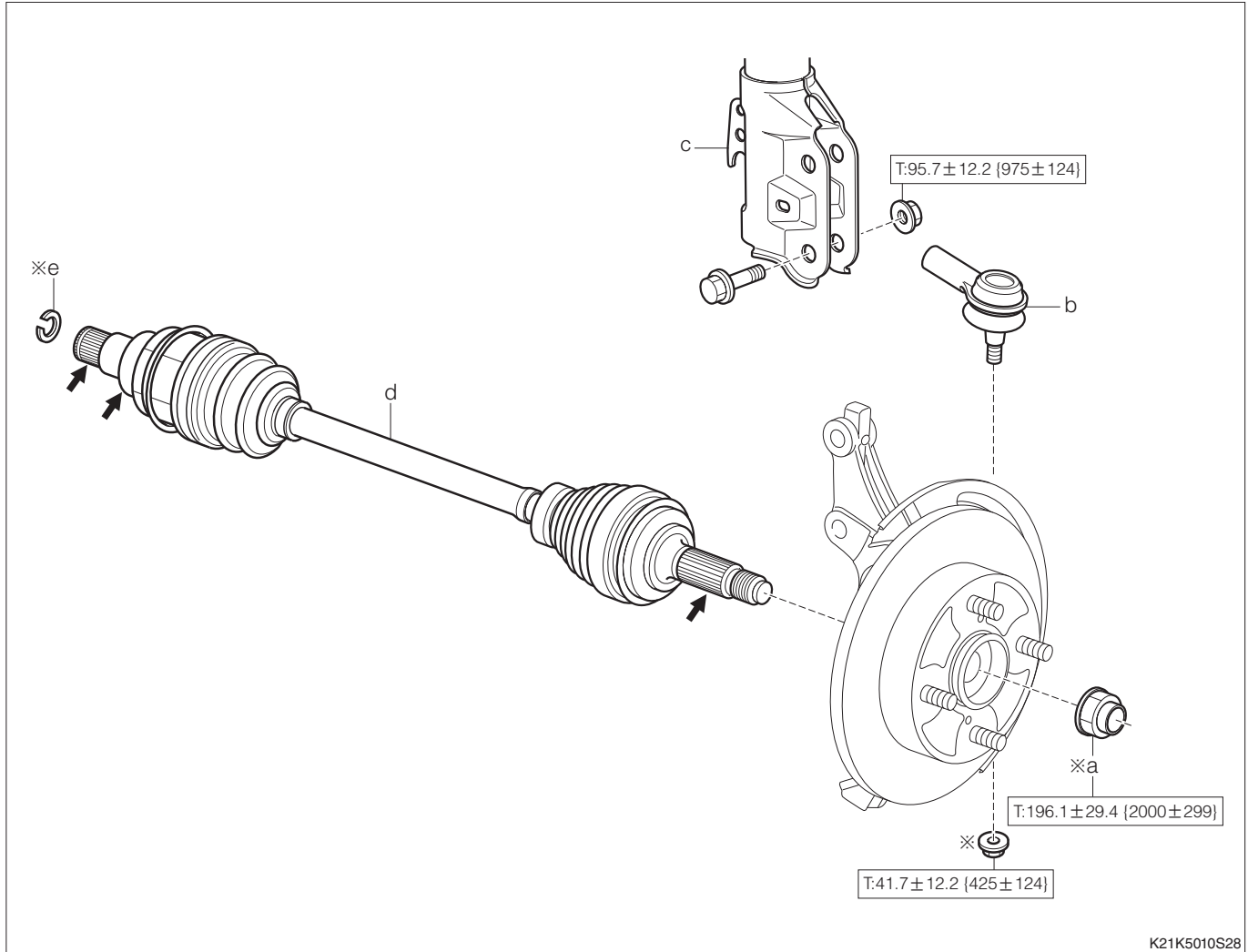


# ドライブ シャフト/プロペラ シャフト/アクスル

## 3-1-3 取り外し、取り付け手順

### 構成図



K21K5010S28

単位:N·m{kgf·cm}

※:再使用不可部品

➡:アミックスMPグリース

### 取り外し、取り付け手順

- ▼ ▲ 1 a ナット
- ▼ 2 b タイ ロッド エンドS/A
- ▼ 3 c フロント ショック アブソーバAy
- ▼ ● ▲ 4 d フロント ドライブ シャフトAy RH
- ▼ ● ▲ 5 d フロント ドライブ シャフトAy LH

6 e シャフト スナップ リング