

## 〔1〕フロントまわりランプ

## ■仕様

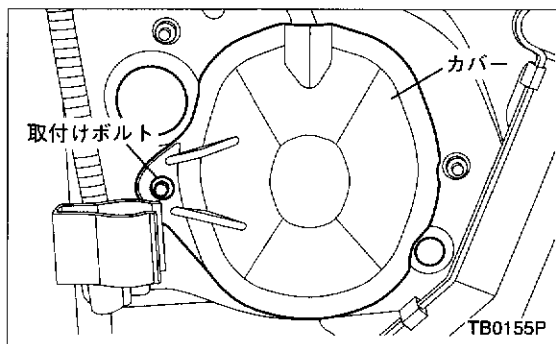
種類	トラック&パネルバン	バン&ディアス (除SC車)	ディアスSC車
ヘッドランプ	12V 60/55W (ハロゲン)	←	←
フロントターンシグナルランプ サイドターンシグナルランプ	12V 21W 橙色	←	←
クリアランスランプ	12V 5W 橙色	←	←
フォグランプ	12V 35W 白色または黄色 (OP)	←	12V 35W 白色

## ■整備要領

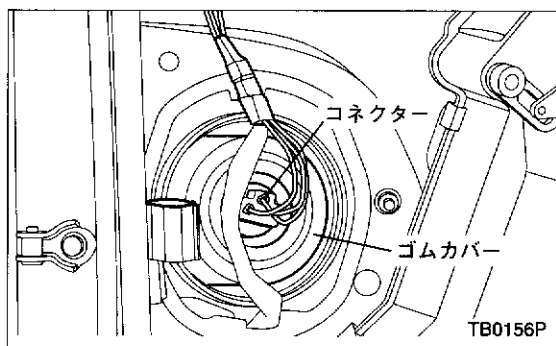
## (1) ヘッドランプ

## &lt;バルブ交換&gt;

1. 室内より、取付けボルト (1個) を外し、カバーを取り外す。



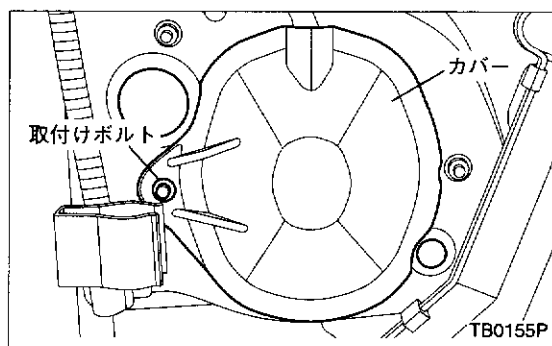
2. コネクターを分離し、ゴムカバーを外す。



3. バルブ固定スプリングを外し、バルブを交換する。

## &lt;取外し&gt;

1. フロントコンビランプを取り外す。
2. 室内より、取付けボルト (1個) を外し、カバーを取り外す。



3. コネクターを分離する。
4. 取付けナット (3個) を外し、ヘッドランプを取り外す。

## &lt;取付け&gt;

取外しの逆手順で行う。