
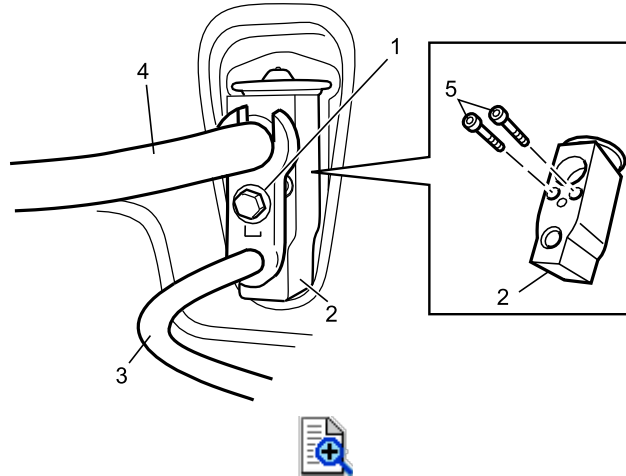


## エキスパンションバルブ取外し/取付け

参照: [エアコンユニット構成図:マニュアルA/C](#)

### 取外し

- 1) A/Cサイクルから冷媒を回収する。 
- 2) リキッドパイプボルト(1)を外し、エキスパンションバルブ(2)からリキッドパイプ(3)及びサククションホース(4)を取り外す。
- 3) エキスパンションバルブボルト(5)を外し、エキスパンションバルブを取り外す。



### 取付け

取付けは、取外しと逆の手順で行うが次の点に注意する。

- エキスパンションバルブ、リキッドパイプ及びサククションホースのOリングは新品を使用し、指定のコンプレッサオイルを塗布すること。


#### 指定材料

- ：コンプレッサオイル 99000-99088-00E (カルソニックDH-PS)
- ：コンプレッサオイル 95590-58D30 (デンソーND-OIL8)

- エキスパンションバルブボルト及びリキッドパイプボルトは規定のトルクで締め付ける。

#### 締付トルク

- エキスパンションバルブボルト : 3.2 N・m
- リキッドパイプボルト : 12 N・m

- コンプレッサオイル量を調整した後、冷媒を規定量充填すること。  / 