

1 チューナAy

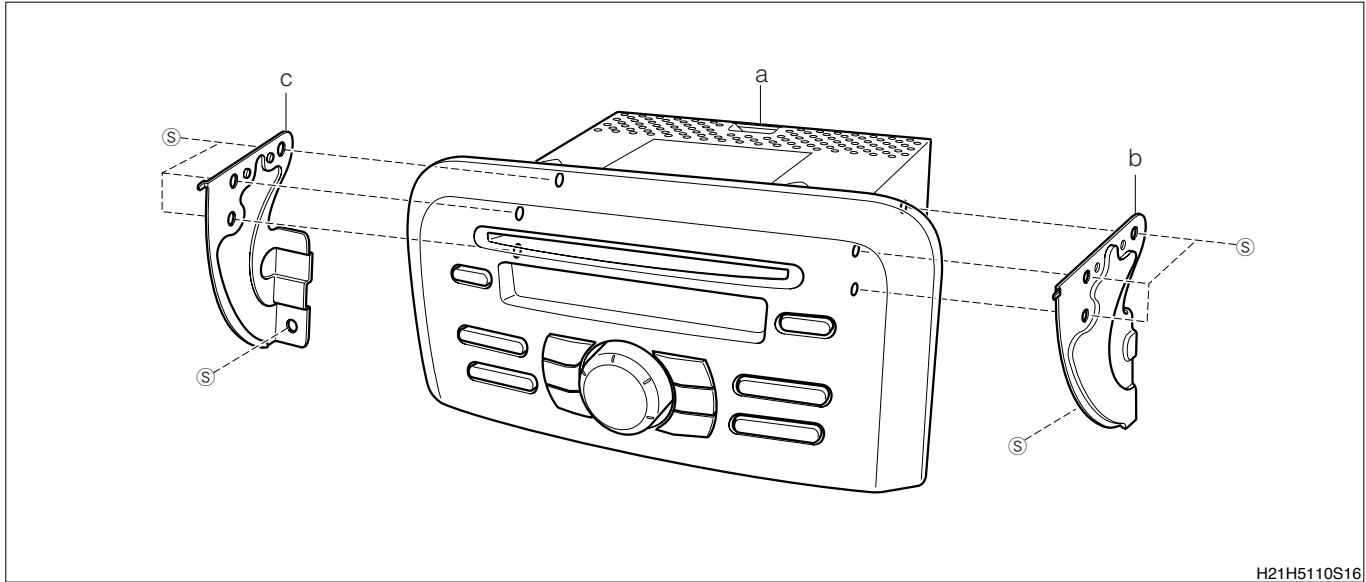
1-1 取り外し、取り付け

1-1-1 取り外し前作業

1. IG SW"LOCK"後、バッテリーのマイナス端子を取り外す。
2. パネルS/A,インストルメント クラスタ フィニッシュ,ロア センタを取り外す。
(I2.18 項 (I2-48 ページ) 参照)

1-1-2 取り外し、取り付け手順

(1) 構成図



H21H5110S16

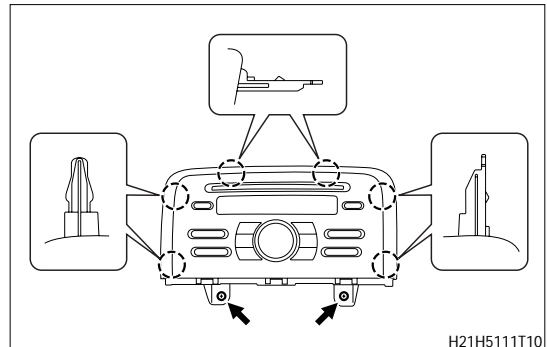
(2) 取り外し、取り付け手順

- ▼ 1 a チューナAy,ステレオ コンポーネント
- 2 b ブラケット,ラジオ レシーバ,A
- 3 c ブラケット,ラジオ レシーバ,B

1-1-3 取り外しの要点

(1) チューナAy,ステレオ コンポーネント

1. スクリュ(2箇所)を取り外す。
2. 図の位置のクリップおよびツメのかん合を外し、チューナAy,ステレオ コンポーネントを取り外す。



H21H5111T10

1-1-4 取り付け後作業

1. パネルS/A,インストルメント クラスタ フィニッシュ,ロア センタを取り付ける。
(I2.18 項 (I2-48 ページ) 参照)
2. バッテリーのマイナス端子を取り付ける。