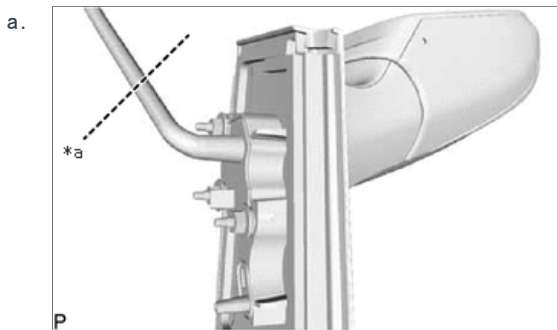


ツメのかん合2箇所およびガイドをはずし、アウトミラーカバーRH No.2を取りはずす。

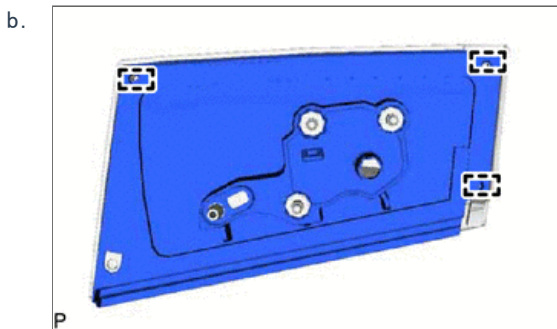
■ 10.アウトミラー リトラクタ RH取りはずし

87946



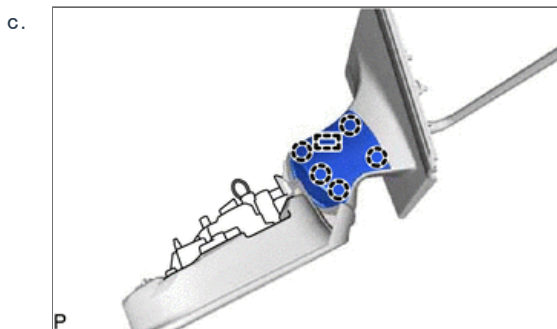
*a	切断部位
----	------

図の位置で、ワイヤハーネスを切断する。



ガイド3箇所をはずし、ガスケットSUB-ASSYを取りはずす。

注意：
取りはずしたガスケットSUB-ASSYは、必ず新品に交換する。



ツメのかん合5箇所およびガイドをはずし、ローカバーを取りはずす。

注意：
取りはずしたローカバーは、必ず新品に交換する。