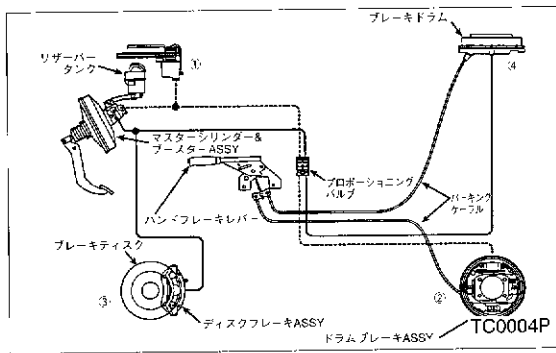


<エア抜き>

- 化学変化を防止するため銘柄の異なるブレーキフルードは使用しないこと。
- ブレーキフルードは塗装面をいためるので、こぼさないよう注意すること。またこぼした際は速やかにふき取ること。
- エア抜き作業中、リザーバータンク内のブレーキフルード量に注意し、空にしないこと。
- エア抜き作業中のブレーキペダルのポンピングはゆっくり行う。
- 抜き取ったブレーキフルードは再使用しないこと（ブレーキフルードは吸水性があるため）。
- 未使用のブレーキフルードの保管は容器のフタをきちんと閉め、空気中の水分を吸わないようにする。

<エア抜き作業>

- 図に示す ①→②→③→④ の順で行う。



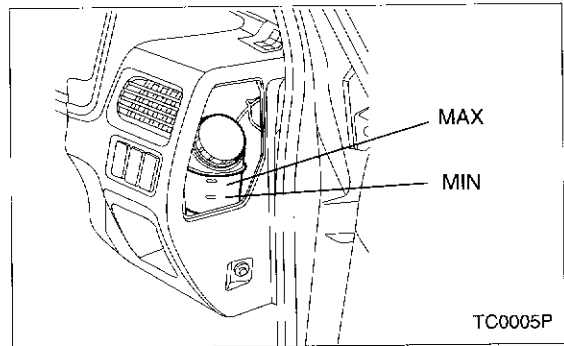
1. ホイールシリンダーのブリーダーからエア抜きを行う（4輪共）。

**注意**

標準ブレーキ、ABS付ともにエア抜きの要領は同じである。

<ブレーキフルードの液量点検>

1. インパネ右側のリザーバータンクカバーを取って、リザーバータンクのブレーキフルード上面がMINレベルからMAXレベルの間にあるか点検する。



2. ブレーキフルード上面がMINレベル以下の時はブレーキフルードを補給する。

**注意**

- タンクキャップはストッパーに当たりロックするまで、確実に組み付ける。
- ブレーキフルードをリザーバータンクに補給する場合はオーバーフローさせないように十分注意すること。  
万オーバーフローさせた場合は、周囲の部品に付着したり（塗装面、マット類）侵入した（特にスイッチやハーネスカプラー類）フルードは確実に除去すること。

<パーキングブレーキ引きしろ点検>

- パーキングブレーキレバーを操作力20kgで2～3回操作したときの引きしろを点検する。

基準値 7～9ノッチ（操作力20kg）

