

エンジン点検・調整

(2) 冷却水

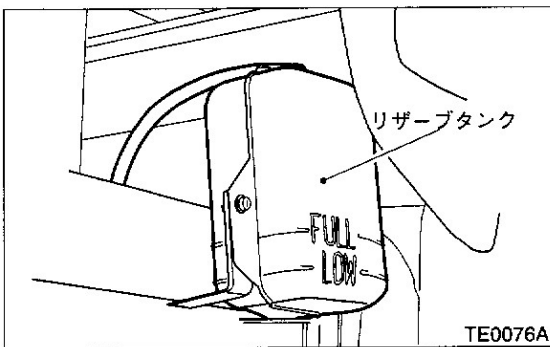
<点検・補充>

- ラジエーターのリザーブタンク内の冷却水量が FULL レベルと LOW レベルの間にあるかを点検する。

注意

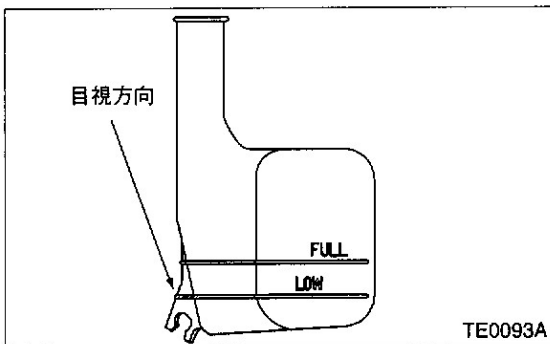
- 冷却水の点検、補充は、エンジンが冷えている状態で行うこと。
- リザーブタンクの底までに正しくホースが挿入されているのを確認し、挿入されていない場合は修正すること。

トラック系

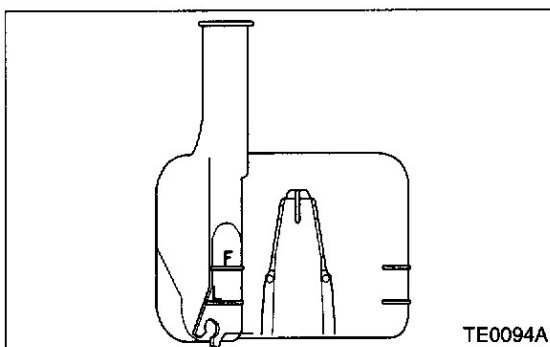


バン系

リザーブタンク LH 側



リザーブタンク 前側



- LOW レベルに近い場合は、FULL レベルまでクーラントを補充する。FULL レベル以上の場合は、過補充を抜き取る。
- リザーブタンク内が空に近かった場合、及びホースが正しく挿入されていなかった場合は、必ずラジエーターも点検する。ラジエーターまたは注水タンクの口元までクーラントを補充した後、リザーブタンクの FULL レベルまでクーラントを補充する。

- 冷却水の交換要領はエンジンクーリングの章を参照のこと。

* 冷却水濃度と安全使用温度

仕様	一般仕向地、寒冷地向け共
新車時の冷却水濃度	50%
安全使用 (凍結) 温度	-28°C (-35°C)

* 点検および交換時期

点検時期	納車前、1ヶ月点検、6ヶ月点検
交換時期	40,000km または 2年毎

(3) エンジンオイル&オイルフィルター

<エンジンオイルの点検・交換>

- エンジンオイルレベルゲージを抜いて、オイル量と汚れを点検する。レベルゲージの先端を一度ウエスなどで拭いた後、レベルゲージを再度差し込んで、オイルレベルを点検する。

注意

- エンジンオイルレベルの点検は、車体が水平となる場所にてエンジン停止後5分以上経過した状態で行うこと。
- レベルゲージは根元まで確実に挿入のこと。

