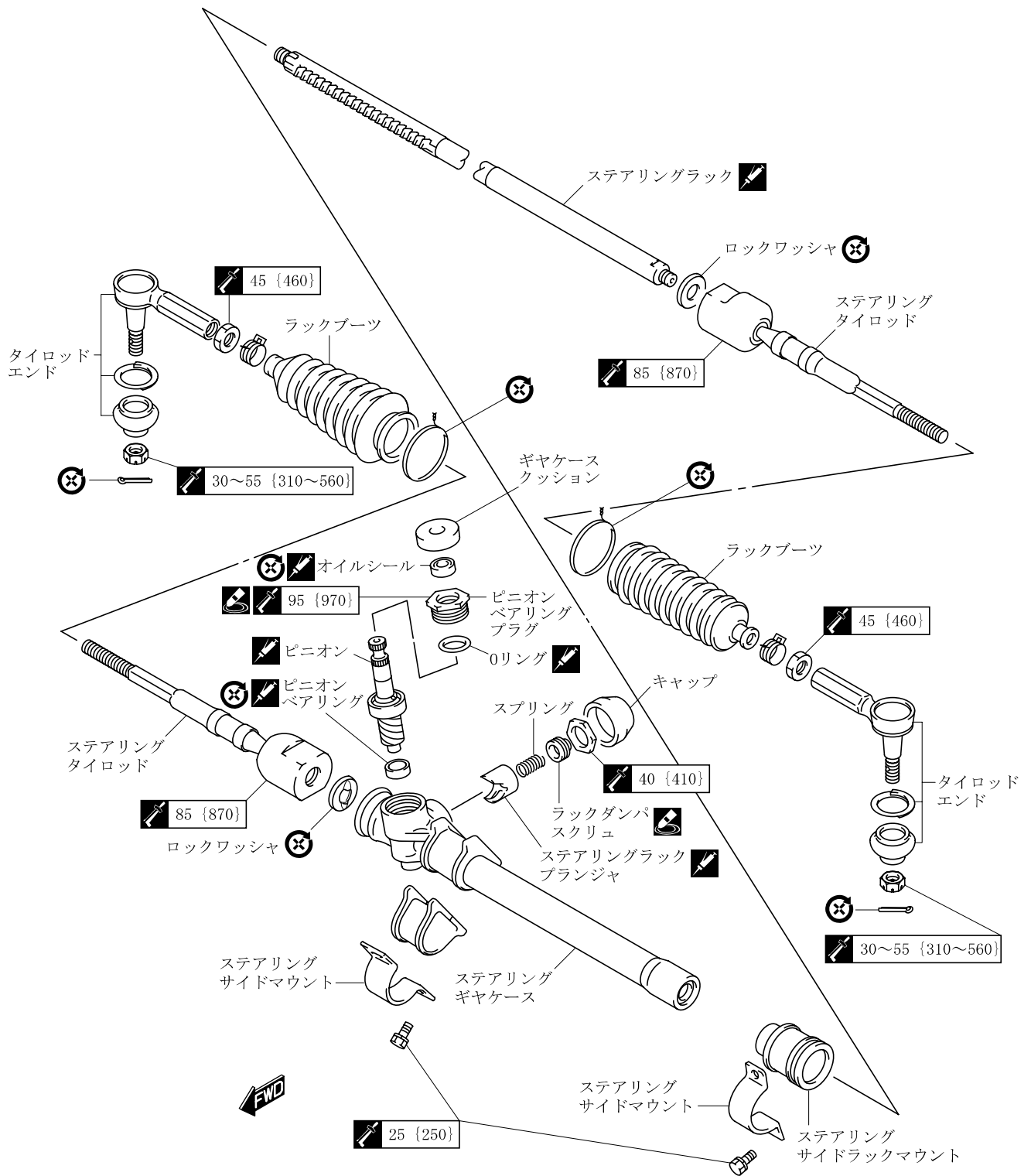


ステアリングギヤボックス

構成図

CRA7B030



N・m {kgf・cm} 締付トルク
 シーラント塗布
 グリース塗布
 再使用不可部品