

車上整備

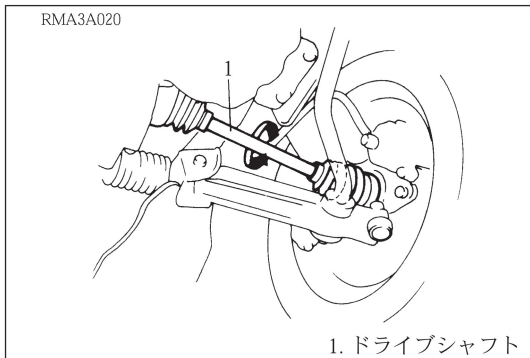
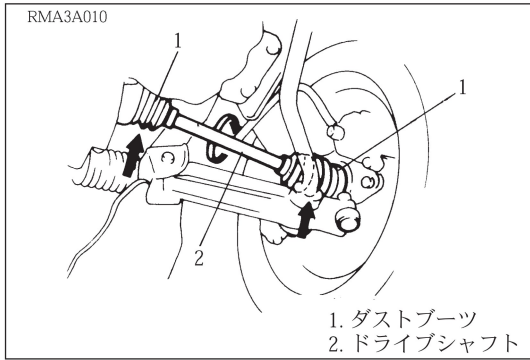
ドライブシャフト

自在継手部のダストブーツの亀裂及び損傷

点検

1. 車両をリフトアップする。
2. 左右のドライブシャフトを手で回転させ、等速ジョイントのダストブーツの全周にわたって亀裂及び損傷がないか点検する。
また、ダストブーツからグリース漏れ及びブーツランプに緩みがないかを併せて点検する。

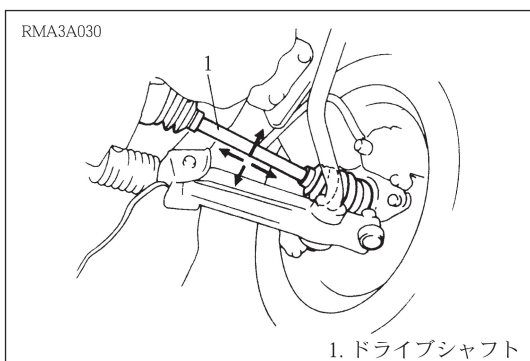
注意：ダストブーツに亀裂及び損傷があると、水などの侵入やグリースの流出などにより等速ジョイントの寿命を縮める原因となる。



スプライン部のがた

点検

1. ドライブシャフトを手で回転させ、スプライン部のがたがないか点検する。



自在継手部のがた

点検

1. ドライブシャフトを手で上下及び左右に動かし、等速ジョイント部のがたがないか点検する。