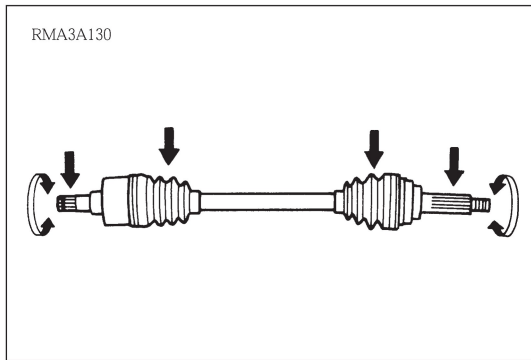
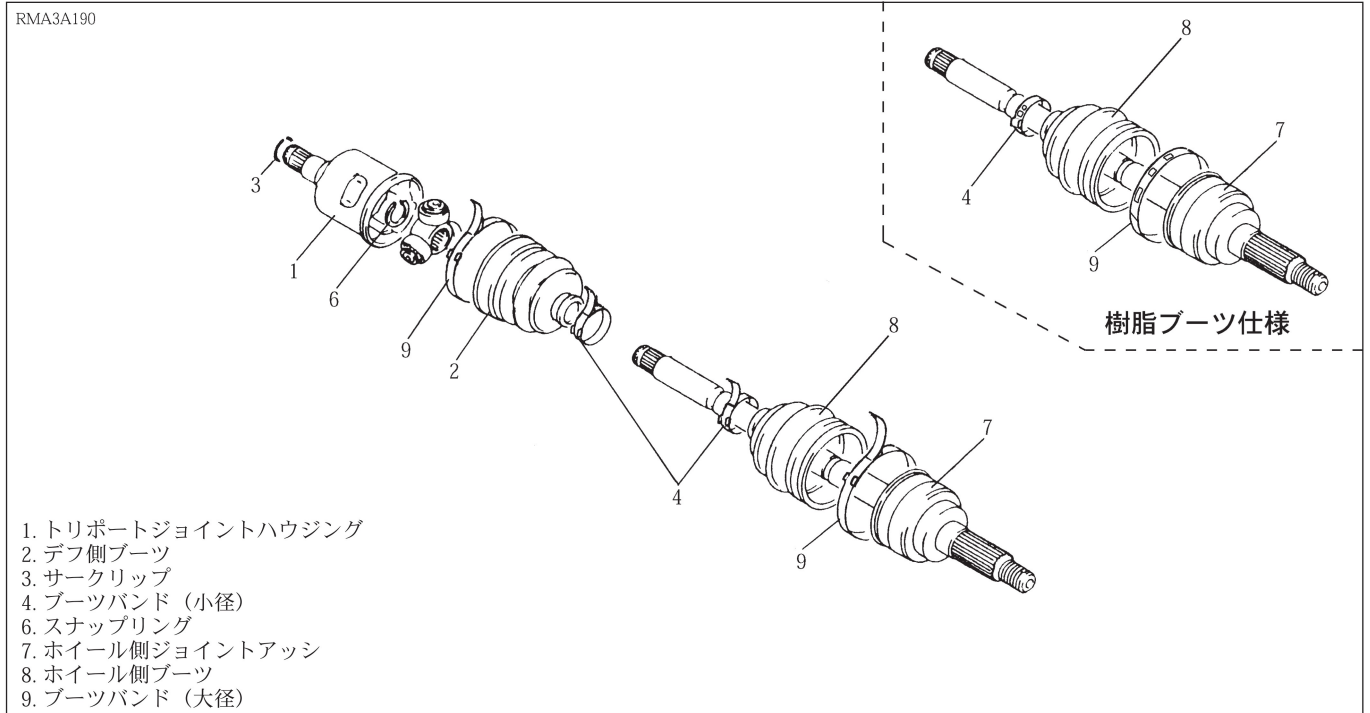
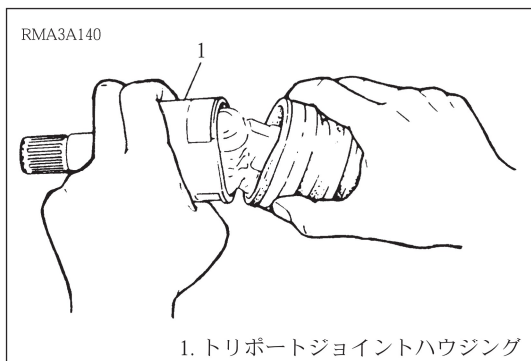


分解・点検・組立



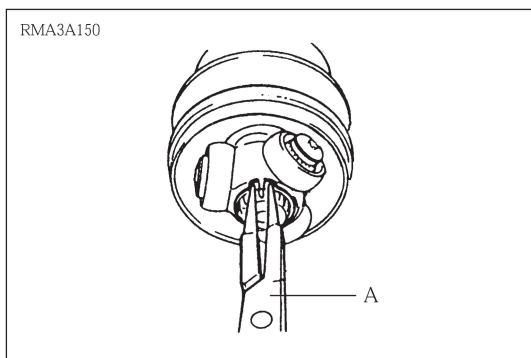
点検

- ・ジョイントのスライドはスムーズか点検する。
- ・各ジョイントの動きがスムーズか点検する。
- ・ブーツに亀裂がないか点検する。
- ・スプラインに摩耗はないか点検する。
- ・シャフトに亀裂損傷がないか点検する。



分解

1. デフ側ブーツバンドを外し、トリポートジョイントハウジングを取り外す。



2. シャフトのグリースを落とし、特殊工具を使用して、スナップリングを外し、ジョイントをシャフトから取り外す。

特殊工具A (スナップリング (オープンタイプ)) : 09900-06107

3. デフ側のブーツを取り外す。