
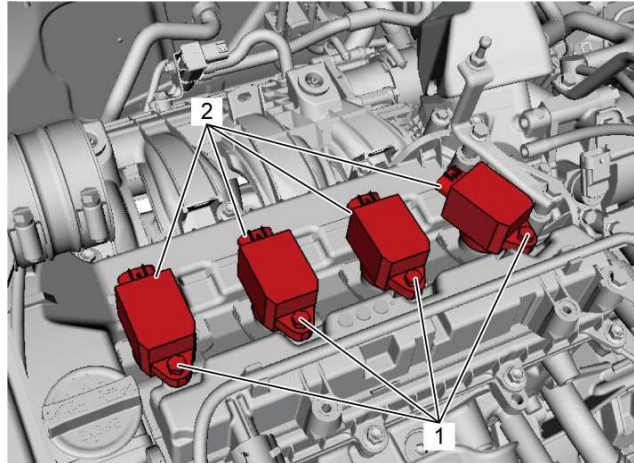




イグニッションコイル取外し/取付け

取外し

- 1) バッテリからマイナスケーブルを外す。
- 2) エアクリーナアッシを取り外す。 
- 3) IGコイルコネクタを外す。
- 4) IGコイルボルト(1)を外し、IGコイル(2)を取り外す。



取付け

[参照: イグニッションコイル点検:K14C](#)

取付けは取外しと逆の手順で行う。