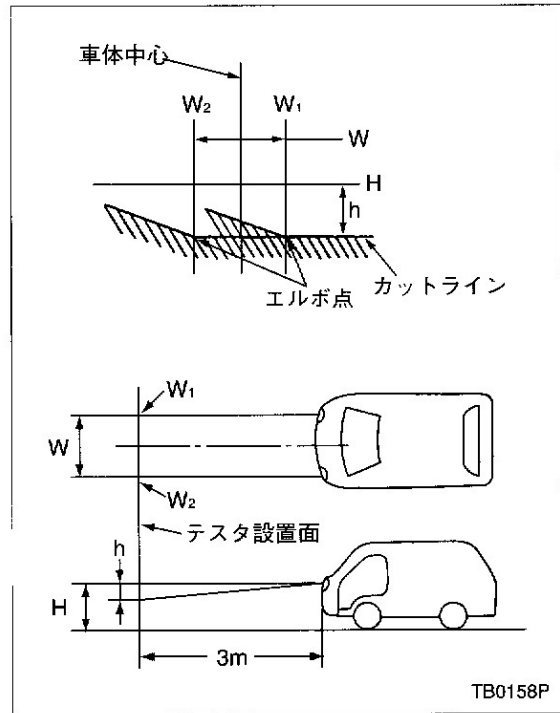
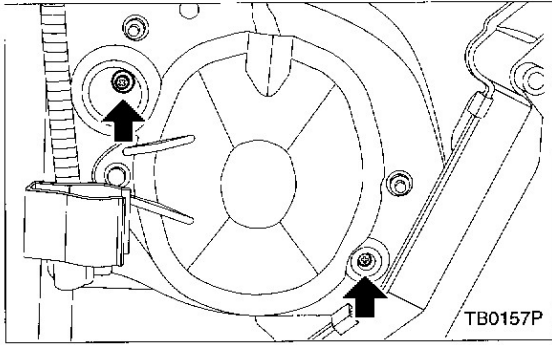


ライティング — フロントまわりランプ

<光軸調整>

1. タイヤ空気圧を規定値に調整する。
2. 車両を水平に置く。
3. 空車状態（工具・スペアタイヤ積載、フューエルタンク満タン）の車両に運転者（1名）乗車する。
4. すれ違いビームを点灯し、各調整スクリューで調整する。

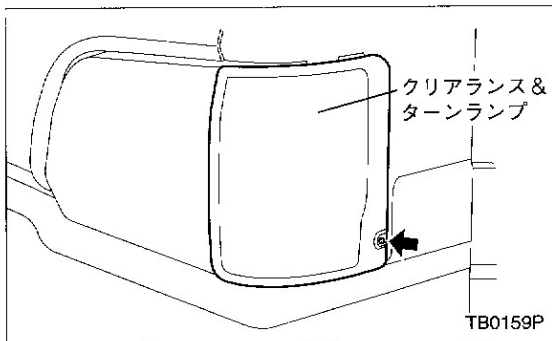


型 式	W (mm)		H (mm)	h (mm) 3mのとき
GD-TT1, GD-TT2	1070	トラック (バイアスタイヤ)	750	30
GD-TT1, GD-TT2	1070	トラック (ラジアルタイヤ)	735	30
GD-TV1, GD-TV2	1070	パネルバン (バイアスタイヤ) バン (バイアスタイヤ)	745	30
GD-TV1, GD-TV2	1070	パネルバン (ラジアルタイヤ) バン (ラジアルタイヤ) ディアス	730	30

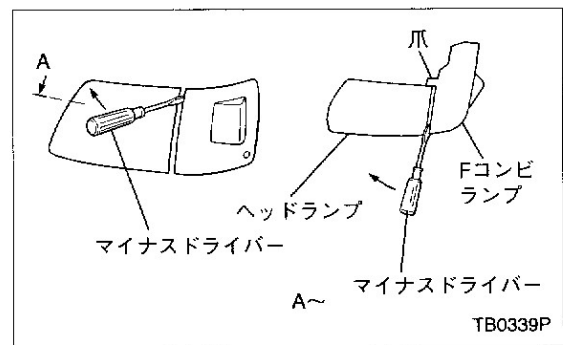
(2) クリアランスランプ&ターンランプ

<取外し>

1. 取付けビス (1個) を外す。



2. ヘッドランプとFコンビランプとの間にウェスを巻いたマイナスドライバーを差し込み、Fコンビランプを外側へ押しながら、前方へランプを取り出す。
3. コネクターを分離し、ランプを取り外す。



<取付け>

1. Fコンビランプの差し込み部をヘッドランプの受け部に合わせて差し込む。
2. Fコンビランプの上側を手でたたいて、爪部を引っかける。
3. 取付けビス (1個) を取り付ける。