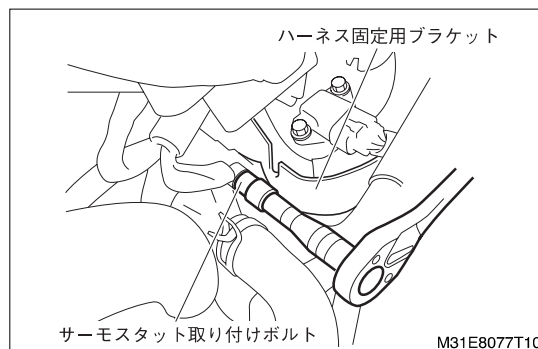


冷却装置 (KF)

1-1-3 取り外しの要点

(1) ハウジング,インレット ウォータ

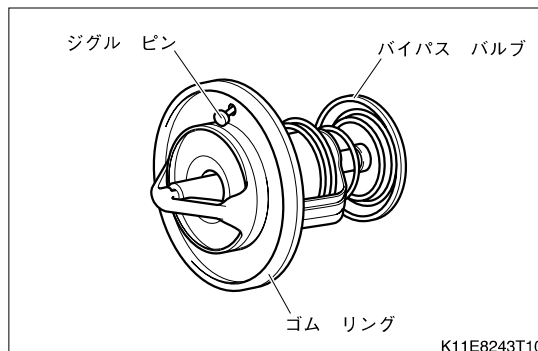
1. ハウジングを取り外す。
 - (1) ハウジングのボルトは、ハーネス固定用ブラケットを持ち上げて取り外す。



1-1-4 点検

(1) 目視点検

1. 室温(20℃付近)のときバルブが完全に閉じた状態で、スプリングに遊びがあることを確認する。
2. ゴムリングに損傷がないか点検する。
3. バイパスバルブおよびジグルピンがスムーズに動くかを確認する。



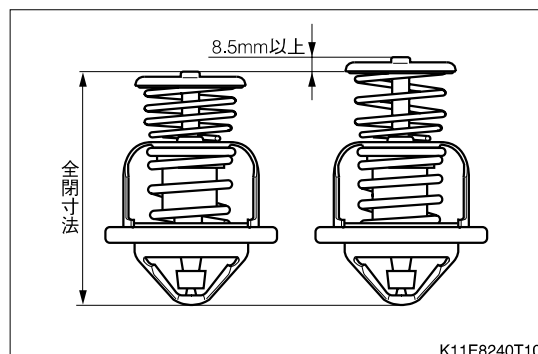
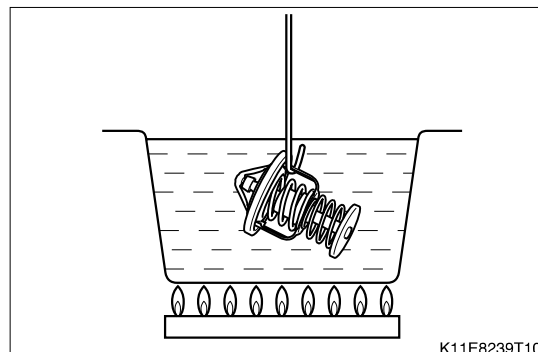
(2) 開弁温度点検

1. 加熱前に全閉寸法を測定しておく。
2. サーモスタットを水の中に入れて徐々に温度を上げ、バルブの開き始めの温度を測定する。

【基準】 84±2.0℃

3. さらに温度を上げ、97℃以上でサーモスタットを引き上げて、すばやくバイパスバルブのリフト量を測定する。

【基準】 8.5mm以上



1-1-5 取り付けの要点

(1) サーモスタット,ハウジング,インレット ウォータ

1. サーモスタットのジグルピン位置をハウジングの位置決め用突起に合うようにして、サーモスタットをハウジングに取り付ける。
2. ハウジング位置決め突起(サーモスタットのジグルピン位置)が天方向に向くようにハウジングをヘッドAy,シリンダに組み付ける。

【注意】 ・ ガasketのかみ込み無き様に組み付ける。

