

## ■ KF

### 1 サーマスタット

#### 1-1 取り外し、取り付け

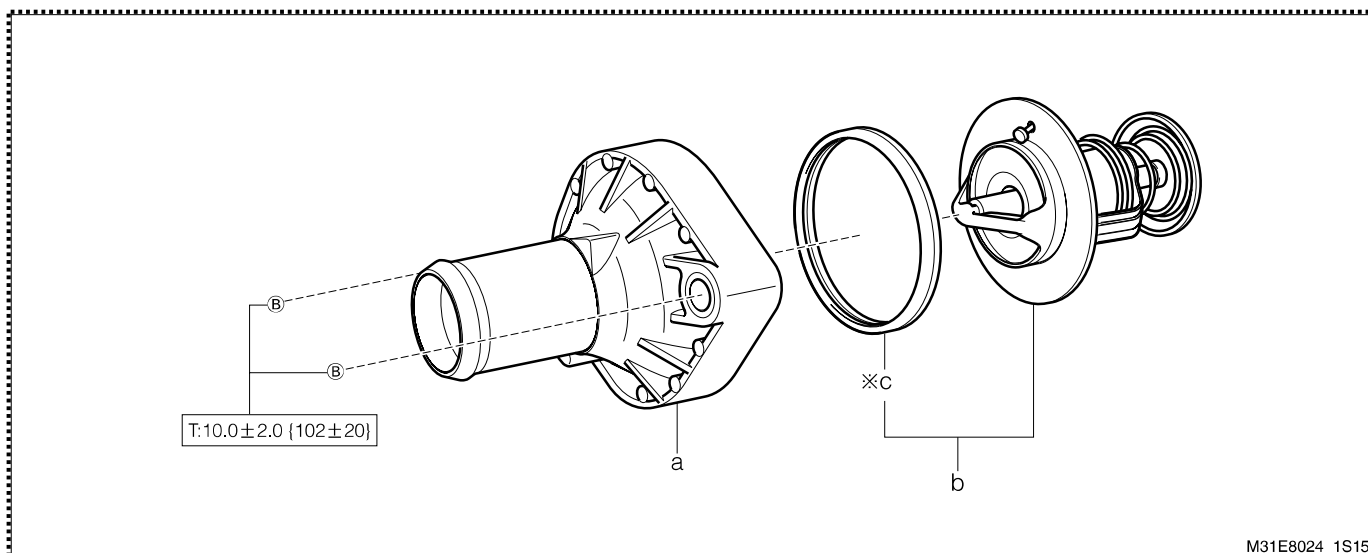
**警告**・冷却水が熱いときは、ラジエータ キャップ、ドレン プラグを取り外さない。

##### 1-1-1 取り外し前作業

1. 冷却水を抜く。  
(B1.1-2-15 項 (B1-13 ページ) 参照)
2. バッテリーを取り外す。  
(J5.2 項 (J5-2 ページ) 参照)
3. キャリア,バッテリーを取り外す。  
(J5.2 項 (J5-2 ページ) 参照)
4. ダクトS/A,インタクーラ クーリングエアを取り外す。(KF-DET型エンジン搭載車)  
(B3.1 項 (B3-1 ページ) 参照)
5. ホース,ラジエータ,No.2を取り外す。  
(B6.3 項 (B6-7 ページ) 参照)

##### 1-1-2 取り外し、取り付け手順

###### (1) 構成図



M31E8024\_1S15

※：再使用不可部品

単位：N・m{kgf・cm}

###### (2) 取り外し、取り付け手順

- ▼ ▲ 1 a ハウジング,インレット ウォータ
- ▲ 2 b サーマスタットAy,W/ガスケット
- 3 c ガスケット,ウォータ アウトレット