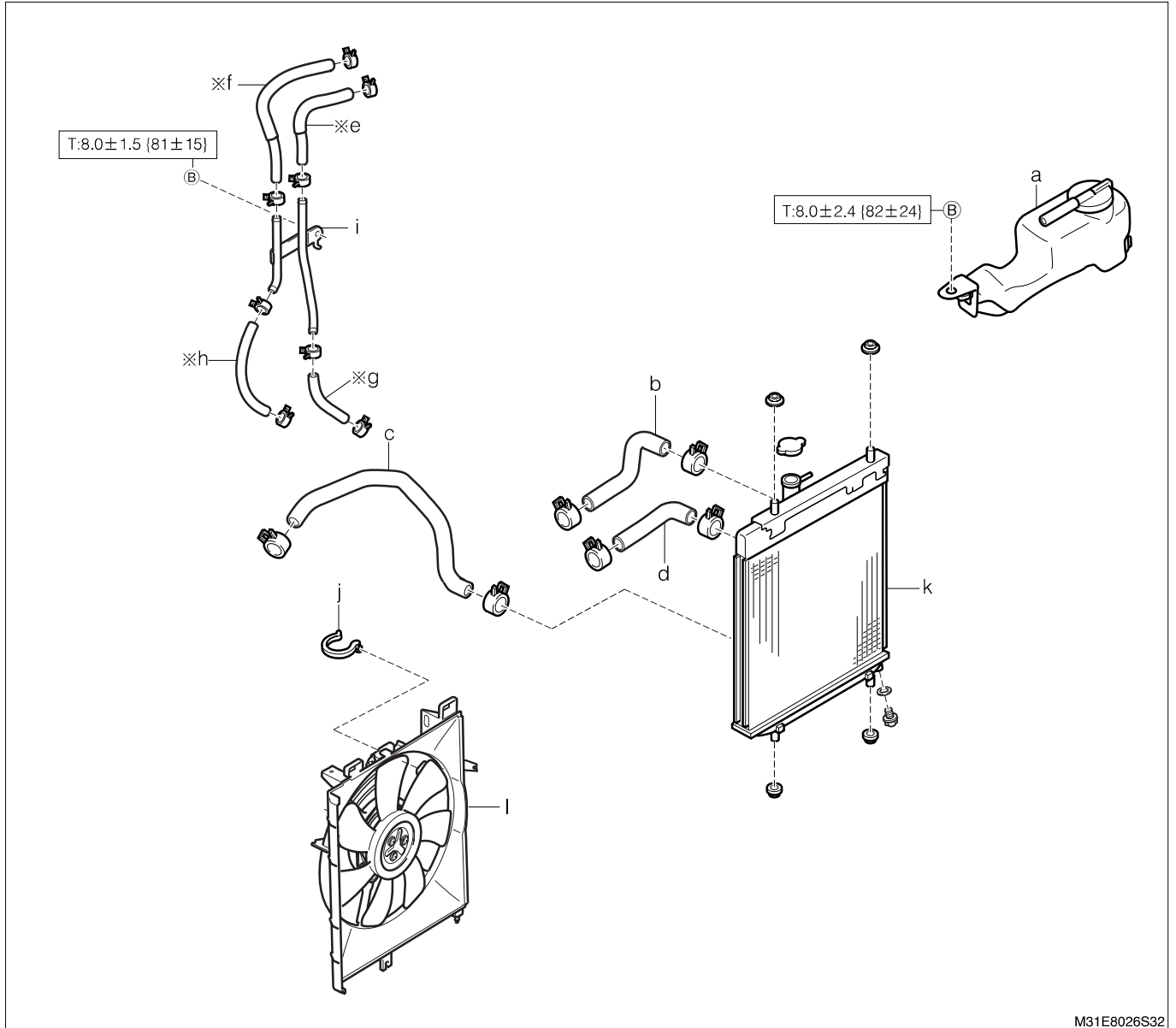


冷却装置 (KF)

3-1-2 取り外し、取り付け手順

(1) 構成図



M31E8026S32

※：再使用不可部品

単位：N・m {kgf・cm}

(2) 取り外し、取り付け手順

- | | | | | | |
|-----|---|-----------------------|--------|---|--------------------|
| 1 | a | リザーブ タンクAy,ラジエータ | ▲ 7 | g | ホース,オイル クーラ アウトレット |
| ▲ 2 | b | ホース,ラジエータ,No.1 | ▲ 8 | h | ホース,オイル クーラ インレット |
| ▲ 3 | c | ホース,ラジエータ,No.2 | ▲ 9 | i | チューブS/A,オイル クーラ |
| ▲ 4 | d | ホース,ターボ ウォータ(KF-DET型) | ▲ 10 | j | パイプ,ホルダ |
| ▲ 5 | e | ホース,オイル クーラ アウトレット | ▼ ▲ 11 | k | ラジエータAy |
| ▲ 6 | f | ホース,オイル クーラ インレット | ▲ 12 | l | ファンAy,W/モータ |

3-1-3 取り外しの要点

(1) ラジエータAy

1. ラジエータAyとコンデンサAyの間にダンボールなどを挿入する。
2. ラジエータAyを次の部品と共に車両から取り外す。