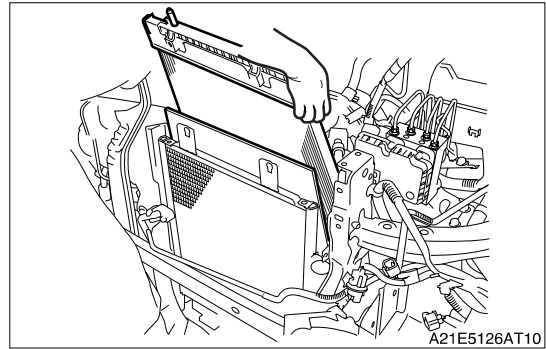


# 冷却装置 (KF)

**注意** ・ ラジエータAyを取り外し時に、フィンを傷つけたり、つぶしたりしない。

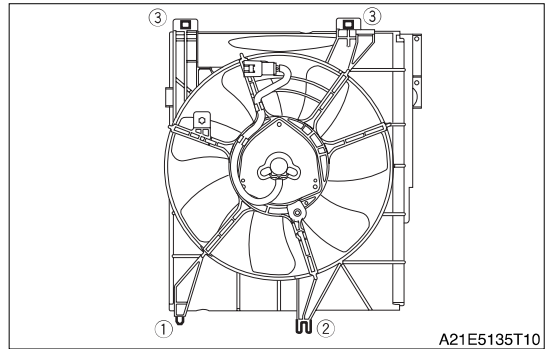
- (1) ホース,オイルクーラ アウトレット
- (2) ホース,オイルクーラ インレット
- (3) チューブS/A,オイルクーラ
- (4) パイプ,ホルダ
- (5) ファンAy,W/モータ



## 3-1-4 取り付けの要点

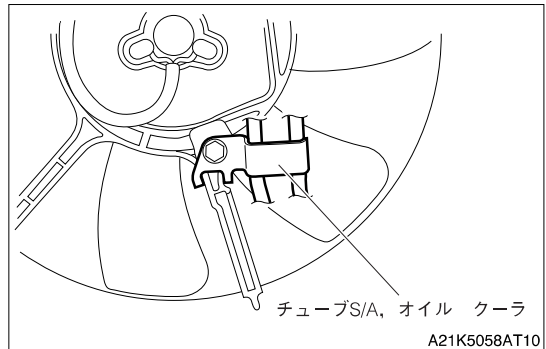
### (1) ファンAy,W/モータ

1. ①→②→③の順にツメをかん合させ、ラジエータAyに取り付ける。



### (2) チューブS/A,オイルクーラ

1. チューブS/A,オイルクーラ インレットを取り付ける。



### (3) ホース,オイルクーラ インレット/アウトレット

1. ホースを取り付ける。
  - (1) A/T車  
(F3.6項 (F3-29 ページ) 参照)
  - (2) CVT車  
(F4.5項 (F4-20 ページ) 参照)

### (4) ラジエータAy

1. ラジエータAyとコンデンサAyの間にダンボールなどを挿入する。
2. ラジエータAyを次の部品と共に車両へ取り付ける。

**注意** ・ ラジエータAyを取り付け時に、フィンを傷つけたり、つぶしたりしない。

- ・ コア(タンク カシメ部含む)に車両ハーネスを接触させない。(電触による水漏れが発生する。)

- (1) ホース,オイルクーラ アウトレット
- (2) ホース,オイルクーラ インレット
- (3) チューブS/A,オイルクーラ
- (4) パイプ,ホルダ
- (5) ファンAy,W/モータ

3. サポート,ラジエータ ロアに取り付けたグロメットに差し込む。

