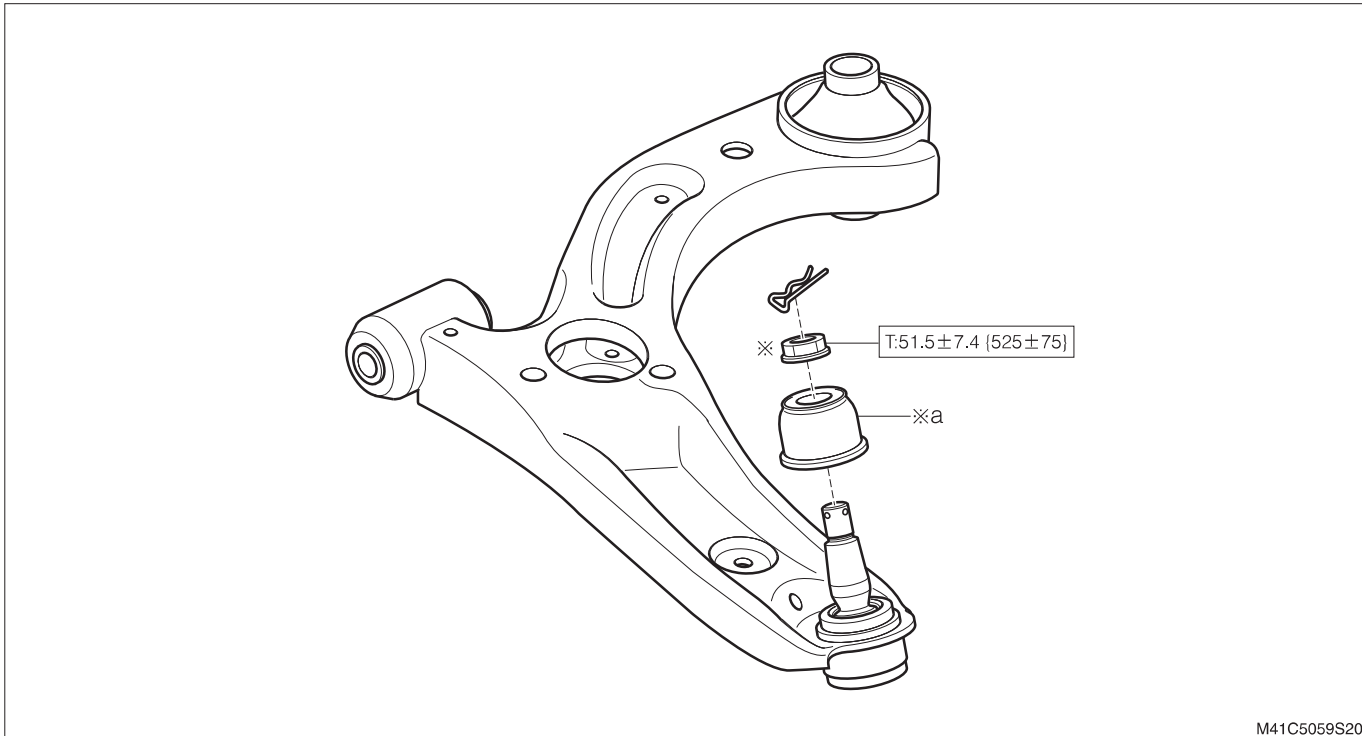


フロント サスペンション

4-1-3 取り外し、取り付け手順

構成図



単位:N・m{kgf・cm}

※:再使用不可部品

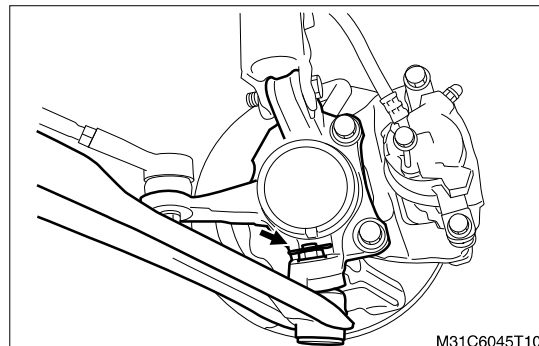
取り外し、取り付け手順

- ▼ ▲ 1 a ボール ジョイント ダスト カバー ロア

4-1-4 取り外しの要点

(1) ボール ジョイント ダスト カバー ロア

1. ステアリング ナックル RH/LHとサスペンション ロア アームS/ARH/LH W/ブッシュのボール ジョイント部を取り付けているクリップおよびナットを取り外す。



2. SSTを使用してステアリング ナックル RH/LHとサスペンション ロア アームS/ARH/LH W/ブッシュのボール ジョイント部を切り離す。

- 【注意】
- SSTをセットするときは、アームS/Aのネジ部にダミーのナットを取り付け、ネジ部を損傷しないようにする。
 - SSTはひもで吊っておく。

【SST】 09628-B2010

