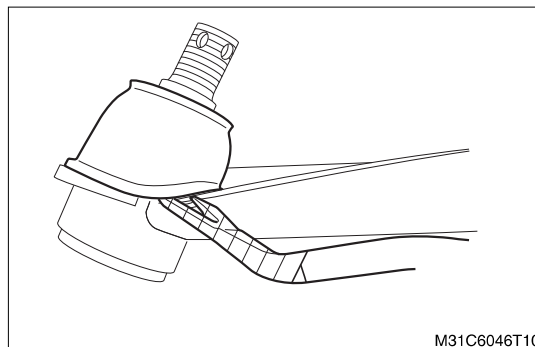


# フロント サスペンション

3. 保護テープを巻いたクリップ クランプ ツール等を使用して、ボール ジョイント ダスト カバー ロアをサスペンション ロア アームS/A RH/LH W/ブッシュから取り外す。

**注意** ・ アームS/Aに傷をつけない。



## 4-1-5 取り付けの要点

### (1) ボール ジョイント ダスト カバー ロア

1. ボール ジョイント部のグリースを拭き取る。  
2. 次の要領で新品のボール ジョイント ダスト カバー ロア内にMPグリースを塗布する。

- (1) 新品のボール ジョイント ダスト カバー ロア内④にMPグリース充填する。

**油脂** アミックスMPグリース

**参考** ・ 充填量:3.5±0.5cc

- (2) ボール ジョイント ダスト カバー ロアのリップ部③にMPグリースを塗布する。

**油脂** アミックスMPグリース

**参考** ・ 塗布量:0.1~0.2cc

- 注意** ・ ③のボール ジョイント ダスト カバー ロアおよびボール ジョイント部にグリースを付着させない。

- ・ ボール ジョイント ダスト カバー ロア内部およびボール ジョイント内部にゴミ、ほこり等を混入させない。

3. グリース塗布後、ボール ジョイント ダスト カバー ロアをサスペンション ロア アームS/A RH/LH W/ブッシュに仮付けする。

