

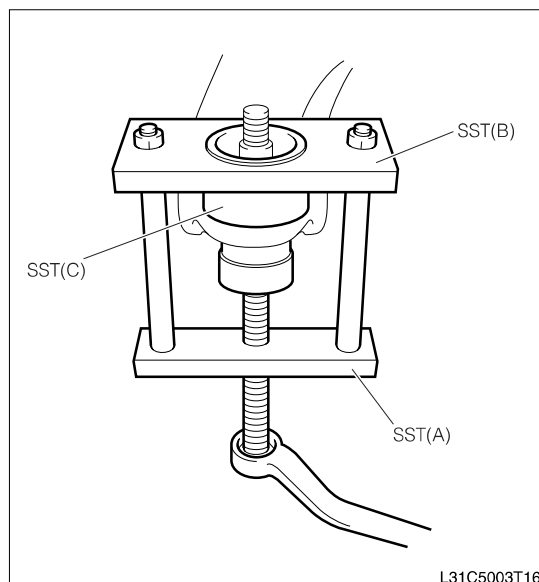
フロント サスペンション

4. 図のようにSSTをサスペンション ロア アームS/A RH/LH W/ ブッシュに装着し、SSTのボルトを回転させてボール ジョイント ダスト カバー ロアを圧入する。

SST 09718-B2010(A)
09718-B2040(B)
09718-B2050(C)

5. 以下の項目を確認して、ボール ジョイント ダスト カバー ロアが正常に圧入されているか確認する。

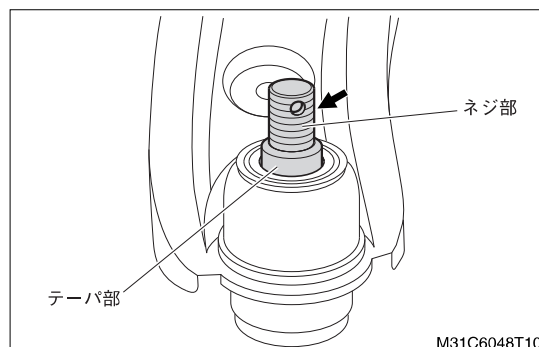
- (1) 斜めに取り付けられていないか。
- (2) ボール ジョイント ダスト カバー ロアとアームS/Aの接合部に隙間なく均等に取り付けられているか。



6. カバーの腹部を軽く押すなどしてカバー内のエアを抜き、へこみ等の変形を修正する。

7. ボール ジョイントのネジ部、テーパ部に付着したグリースを拭き取る。

8. サスペンション ロア アームS/A RH/LH W/ブッシュにステアリング ナックル RH/LHを取り付ける。



4-1-6 取り付け後作業

- (1) フロント ドライブ シャフトAy RH、フロント ドライブ シャフトAy LH

取り付け手順

- ▲ 1 d フロント ドライブ シャフトAy LH
- ▲ 2 d フロント ドライブ シャフトAy RH
- ▲ 3 a ナット

(D2.3-1-3 項 (D2-13 ページ) 参照)

- (2) フロント ショック アブソーバAy(フロント ショック アブソーバAy RH(フロント ショック アブソーバAy LH(フロント スタビライザ バー装着車)

取り付け手順

- 1 d フロント ショック アブソーバAy LH(フロント スタビライザ バー装着車)
- 2 d フロント ショック アブソーバAy RH(フロント スタビライザ バー装着車)
- 3 d フロント ショック アブソーバAy(フロント スタビライザ バー非装着車)
- 4 b ヘキサゴン ナット
- 5 a ヘキサゴン ボルト

(C1.2-1-3 項 (C1-9 ページ) 参照)

- (3) フロント スタビライザ リンクAy(フロント スタビライザ バー装着車)

取り付け手順

- ▲ 1 a フロント スタビライザ リンクAy

(C1.5-1-2 項 (C1-40 ページ) 参照)