

# 始動装置/充電装置 (EF)

## 4 オルタネータ

### 4-1 取り外し、取り付け

#### 4-1-1 準備品

計器

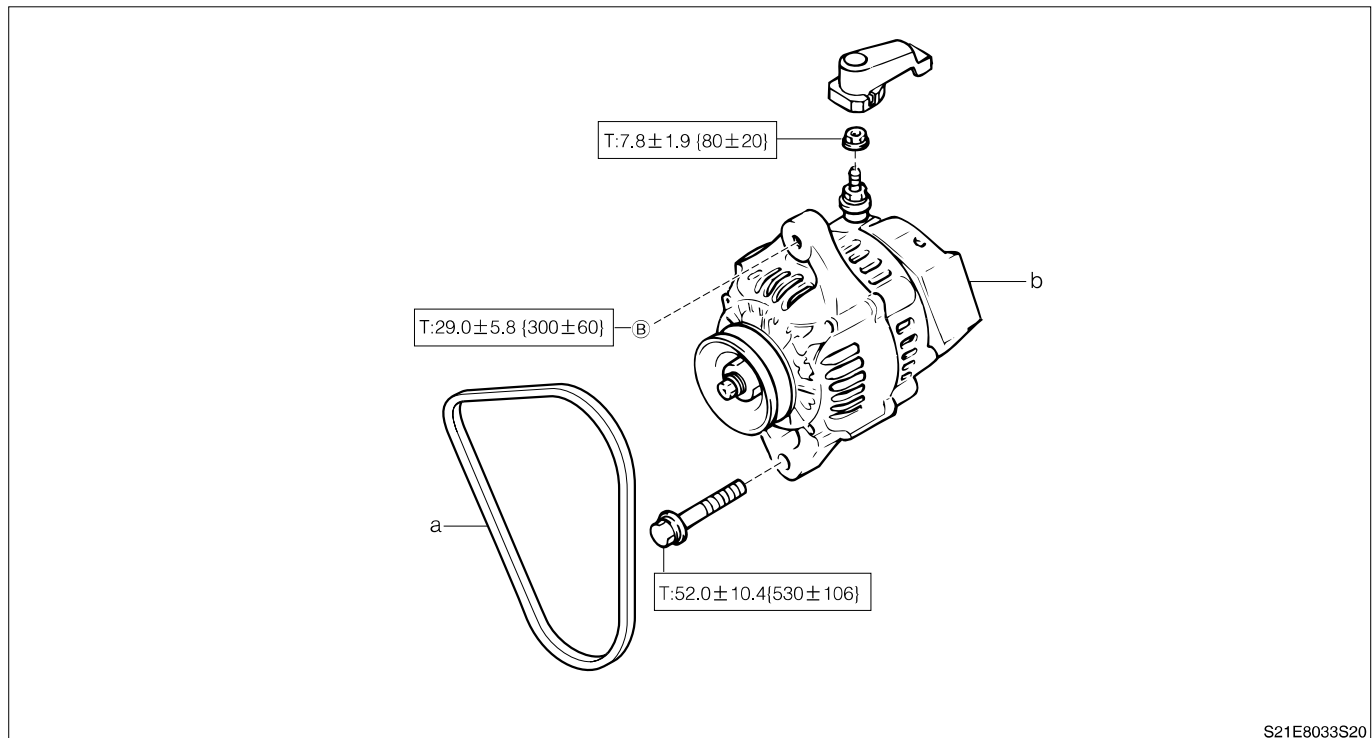
トルク レンチ

#### 4-1-2 取り外し前作業

1. バッテリ マイナス端子を取り外す。
2. サービス ホール カバーを取り外す。(トラック系)
3. カバー,エンジン アンダを取り外す。(カーゴ系)
  - (1) トラック系  
(I2.3-1 項 (I2-3 ページ) 参照)
  - (2) カーゴ系  
(I2.5 項 (I2-29 ページ) 参照)

#### 4-1-3 取り外し、取り付け手順

##### (1) 構成図



##### (2) 取り外し、取り付け手順

- ▲ 1 a ベルト,V-リブド
- ▼ ▲ 2 b オルタネータAy

#### 4-1-4 取り外しの要点

##### (1) オルタネータAy

1. オルタネータAyを取り外す。
  - (1) オルタネータAyのコネクタを取り外す。
  - (2) オルタネータAyの取り付けボルトを取り外す。
  - (3) オルタネータAyを下側から前方向に取り外す。

#### 4-1-5 取り付けの要点

##### (1) オルタネータAy、ベルト,V-リブド

1. オルタネータAyを取り付ける。
  - (1) オルタネータAyを下側前方向から取り付け、ボルトを仮締めする。
  - (2) オルタネータAyのコネクタを取り付ける。