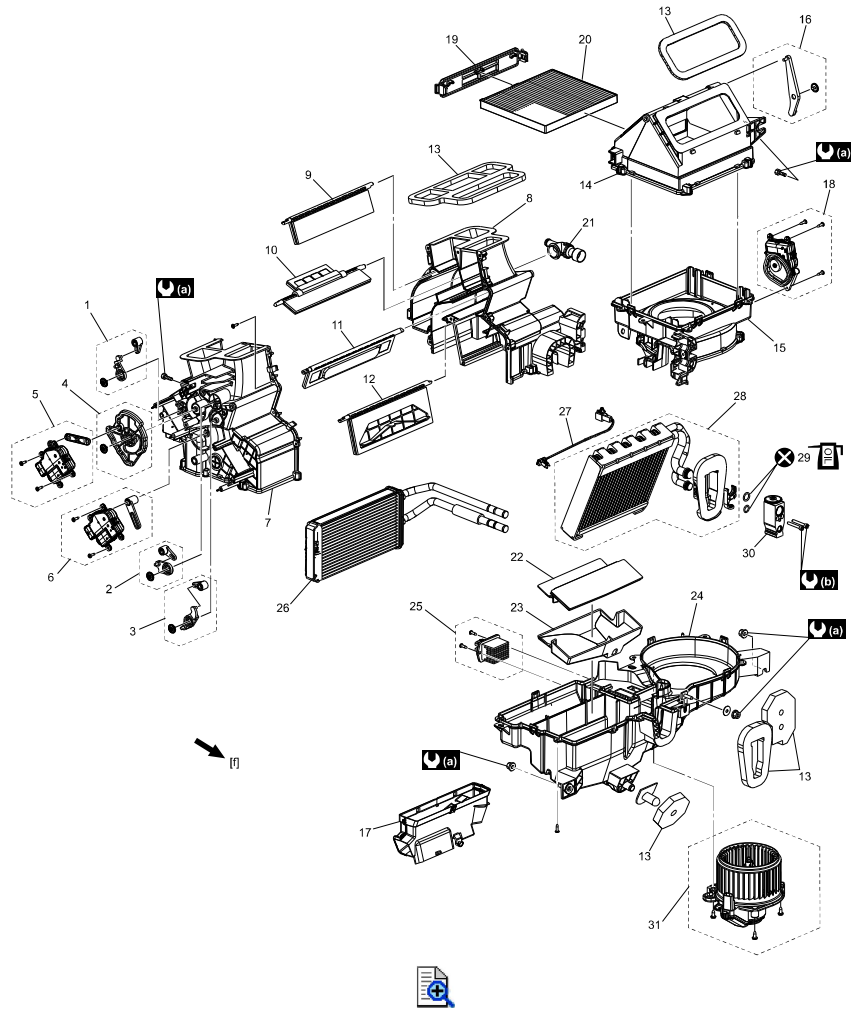


目次一覧

目次検索

- 田 はじめに
- 田 00-作業上の注意
- 田 0-概要
- 田 1-エンジン
- 田 2-サスペンション
- 田 3-ドライブライン/
- 田 4-ブレーキ
- 田 5-トランスミッション
- 田 6-ステアリング
- 田 7-ヒータ&エアコン
- 田 7B-エアコン
- 田 マニュアルA/C
- 田 オートA/C
- 田 注意事項
- 田 概要
- 田 診断
- 田 整備
- 田 エアコンシ
- 田 エアコンユ
- 田 オートエア
- 田 冷媒圧セン
- 田 冷媒圧セン
- 田 モードアク
- 田 エアミック
- 田 フレッシュ
- 田 ブロワファン
- 田 日射センサ
- 田 日射センサ
- 田 外気温セン
- 田 外気温セン
- 田 冷媒交換
- 田 コンプレ
- 田 A/Cコンプレ
- 田 A/Cコンプレ
- 田 A/Cコンプレ
- 田 A/Cベルト
- 田 レシーバ乾燥
- 田 エアコンユ
- 田 エアフィルタ
- 田 ブロワファン
- 田 エバポレータ
- 田 エバポレータ
- 田 A/Cコンプレ
- 田 仕様
- 田 指定材料/特殊
- 田 8-SRSエアバッグ&
- 田 9-ボデー&エレクト
- 田 10-コントロールシ

エアコンユニット構成図



1. モードリンク(FOOT)	13. インシュレータ	25. ブロワファンドライバ
2. モードリンク(VENT)	14. インテークケース(フレッシュエアダンパー一体)	26. ヒータコア
3. モードリンク(DEF)	15. ブロワアップケース	27. エバポレータ温度センサ
4. モードリンク	16. フレッシュエアリンク	28. エバポレータ
5. モードアクチュエータ	17. フットダクト	Oリング ：カルソニック仕様コンプレッサ：99000-99088-00Eを塗布する ：デンソー仕様コンプレッサ：95590-58D30を塗布する
6. エアミックスアクチュエータ	18. フレッシュエアアクチュエータ	29.
7. ライトケース	19. フィルタホルダ	30. エキスパンションバルブ
8. レフトケース	20. エアフィルタ	31. ブロワファンモータ
9. モードダンパ(FOOT)	21. アスピレータ	[f]: 車両前方
10. モードダンパ(VENT)	22. インナガイド	10 N・m
11. モードダンパ(DEF)	23. ドレンケース	3.2 N・m
12. エアミックスダンパ	24. ブロワロアケース	再使用不可部品