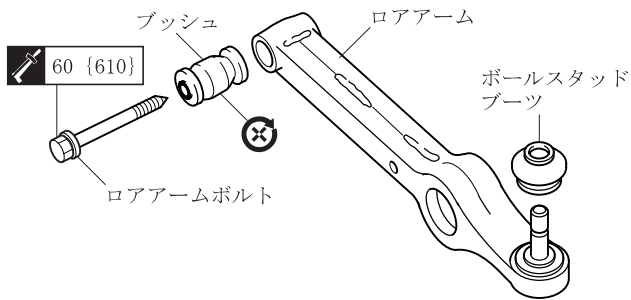


ロアアーム 構成図

SFR3A111



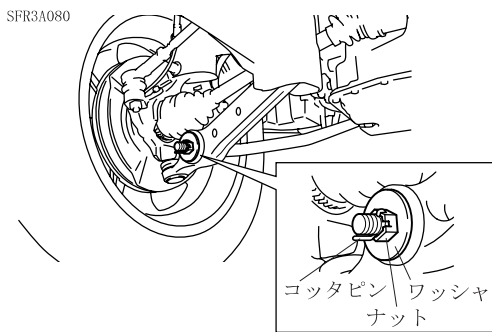
$\text{N} \cdot \text{m}$ { $\text{kgf} \cdot \text{cm}$ } 締付トルク 再使用不可部品

取外し

1. スタビライザバーのコッタピン、ナット及びワッシャを取り外す。

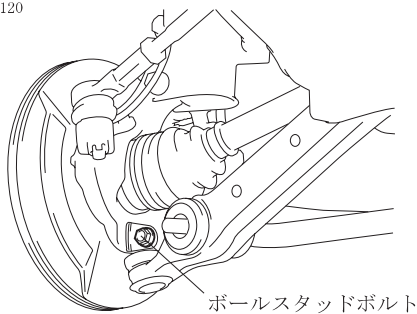
注意

- ・ コッタピンは、再使用しないこと。



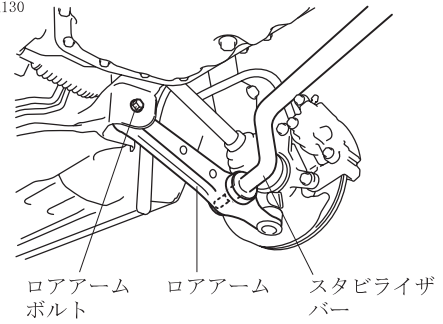
2. ボールスタッドボルトを取り外す。

SFR3A120



3. ロアアームボルトを取り外す。
4. スタビライザバーよりロアアームを取り外す。

SFR3A130



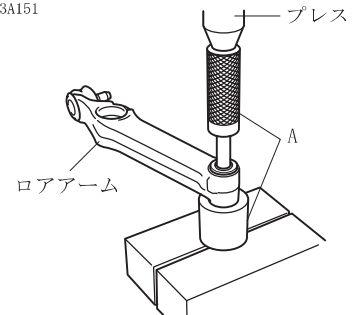
分解

特殊工具及びプレスを使用してブッシュを取り外す。

特殊工具

- ・ A(ロアアームブッシュリムーバ) : 09943-77910

SFR3A151



点検

- ・ ロアアームに亀裂、変形及び損傷がないか点検する。
- ・ ボールスタッドがスムーズに回転するか点検する。
- ・ ボールスタッドブーツに亀裂及び損傷がないか点検する。

SFR3A112

