

0 - 概要

0 - 車両解説

1 - エンジン

2 - サスペンション

3 - ドライブライン/アクスル

4 - ブレーキ

5 - トランスミッション/トランスアクスル

6 - ステアリング

7 - ヒータ&エアコン/ベンチレーション

8 - SRSエアバッグ&シートベルト

9 - ボデー&電気リカル

9 - 作業上の注意

9A - ワイヤリング

9B - ライティング

9C - インストルメント/ドライバインフォメ

9D - ワイパ&ウオッシュャ

9E - ガラス/ウインド/ミラー

9F - ドアロック

9G - シート

9H - ボデー外装&ボデー内装

9J - フード/フェンダ/ドア

9K - ボデー

9L - ペイント/コーティング

90 - オーディオビジュアル&ナビゲーション
注意事項

SRSエアバッグ装備車作業上の注意事

バッテリー脱着時の注意事項

CAN通信システム及び電気回路整備時

ボルト及びナット締付時の注意事項

配線取付時の注意事項

系統図

オーディオシステム回路図

構成部品配置図

オーディオシステム構成図

診断

オーディオ症状別故障診断

オーディオ回路点検

整備

オーディオ取外し/取付け

ステアリングオーディオコントロー

ステアリングオーディオコントロー

フロントスピーカ、リヤスピーカ(6

ツイータ取外し/取付け(6スピーカ付

ピラーラジオアンテナ取外し/取付け

ピラーラジオアンテナ点検(ピラーラ

ドールラジオアンテナ取外し/取付け

ドールラジオアンテナ点検(ドールラ

ジオアンテナフィーダ線点検

ラジオアンテナアンブ電源線点検(ル

ックアイカメラ取外し/取付け(バ

仕様

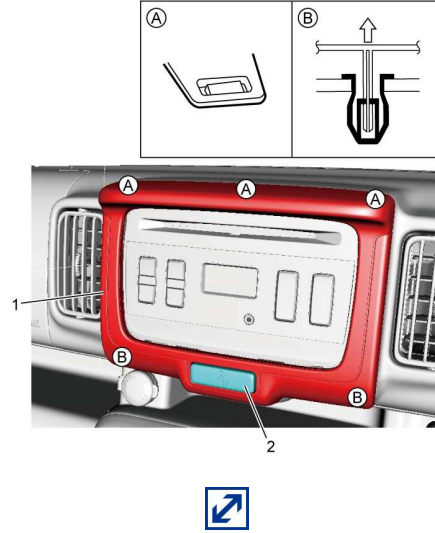
締付トルク一覧表

10 - コントロールシステム

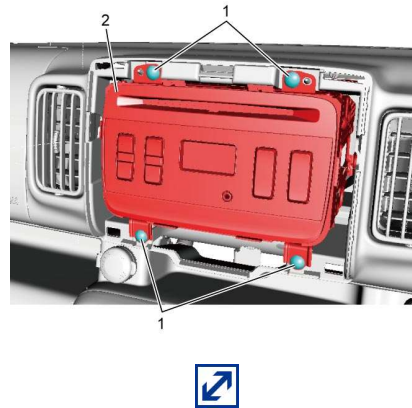
オーディオ取外し/取付け

取外し

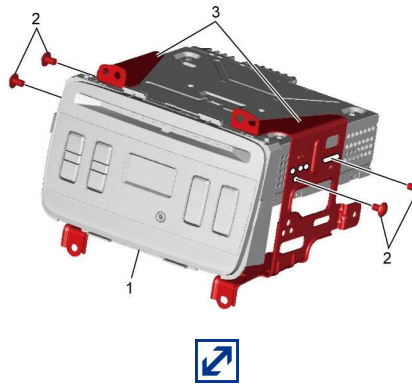
- 1) バッテリからマイナスケーブルを外す。
- 2) インストルメントパネルセンタガーニッシュ(1)を取り外す。
- 3) ハザードスイッチ(2)のコネクタを外す。



- 4) スクリュ(1)を外し、オーディオ(2)を取り外す。



- 5) スクリュ(2)を外し、オーディオブラケット(3)をオーディオ(1)から取り外す。



取付け

取付けは、取外しと逆の手順で行う。