

ホイール&タイヤ

2 ホイール&タイヤ

2-1 取り外し、取り付け

2-1-1 準備品

計器

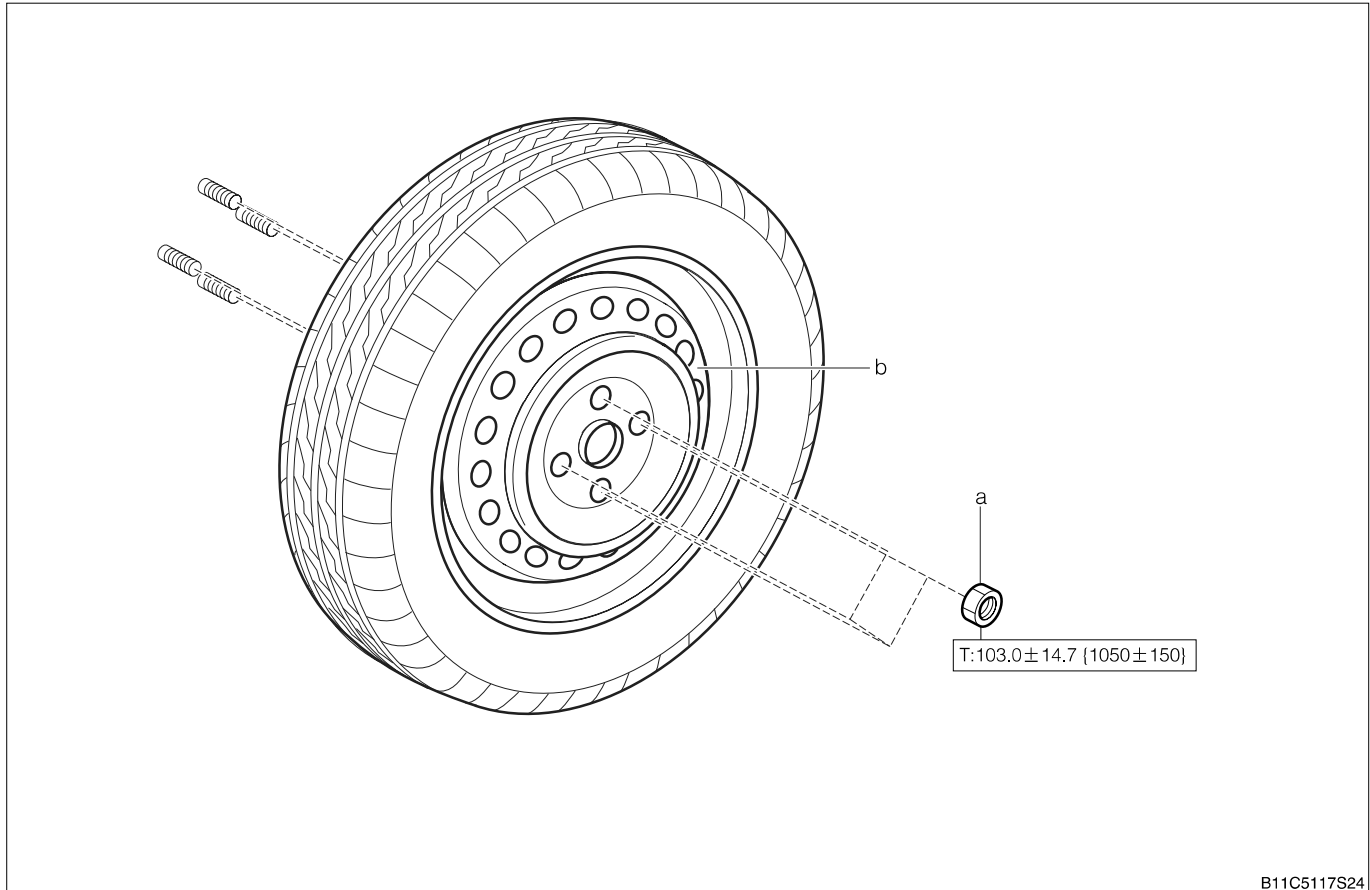
トルク レンチ

2-1-2 取り外し前作業

1. キャップS/A,ホイールを取り外す。(キャップS/A,ホイール装着車)
2. 車両をジャッキ アップする。

2-1-3 取り外し、取り付け手順

(1) 構成図



単位:N・m{kgf・cm}

(2) 取り外し、取り付け手順

- 1 a ナット,ハブ
- 2 b ホイール,ディスク

2-1-4 取り付け後作業

1. 車両をジャッキ ダウンする。
2. キャップS/A,ホイールを取り付ける。(キャップS/A,ホイール装着車)