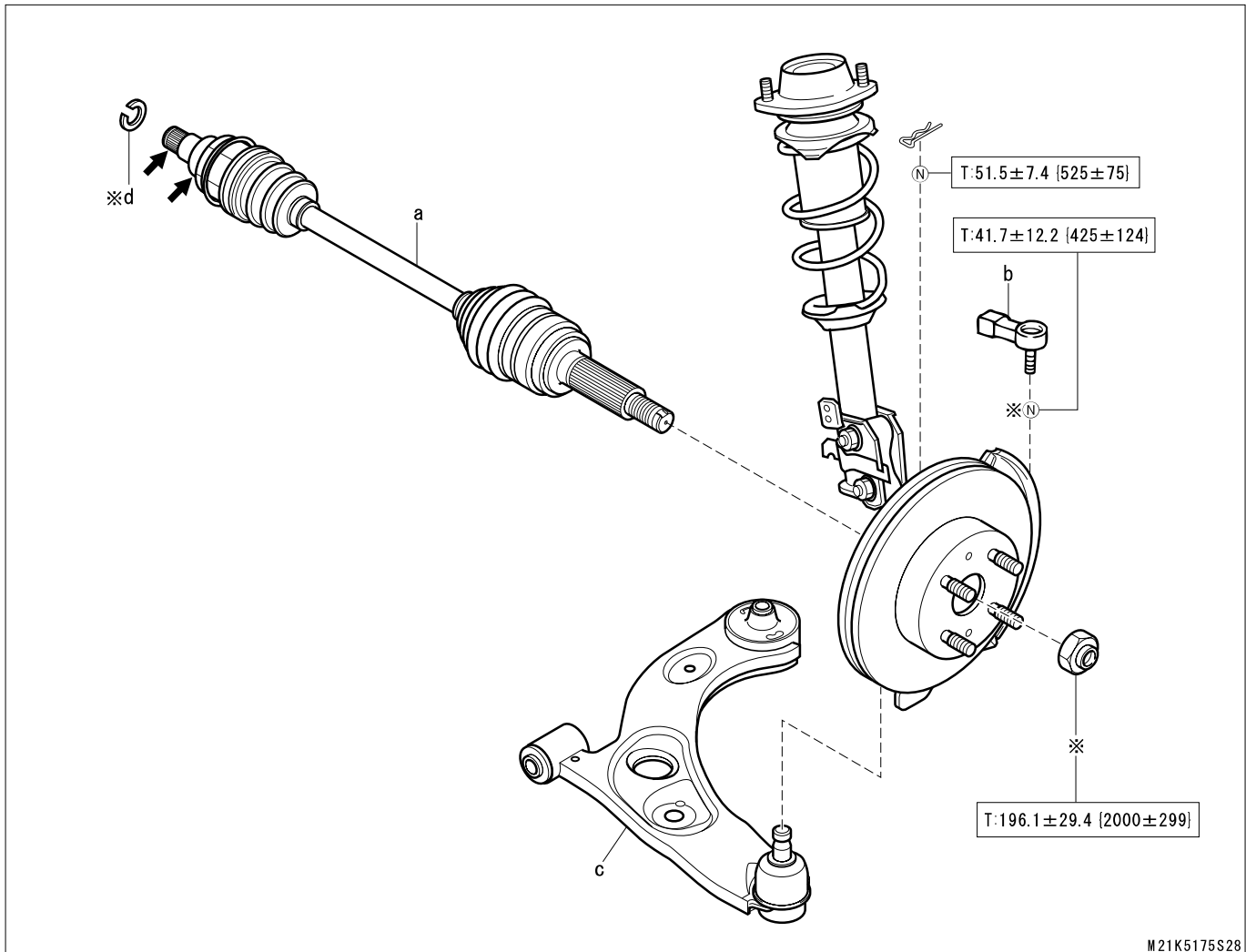


# ドライブ シャフト/プロペラ シャフト/アクスル

## 2-1-3 取り外し、取り付け手順

### (1) 構成図



M21K5175S28

➡:アミックス MPグリース

※:再使用不可部品

単位:N・m{kgf・m}

### (2) 取り外し、取り付け手順

- ▼ ▲ 1 a シャフトAy, フロント ドライブ
- ▼ 2 b エンドS/A, タイロッド
- 3 c クリップ
- ▼ ▲ 4 d アームS/A, サスペンション ロア アーム W/ブッシュ
- ▼ ▲ 5 e シャフトAy, フロント ドライブ

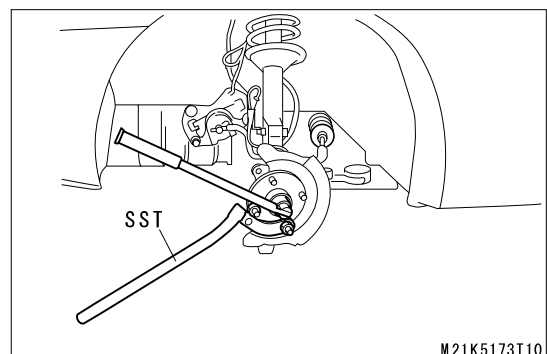
6 f リング, スナップ

## 2-1-4 取り外しの要点

### (1) フロント ドライブ シャフトAy

1. ロック ナットを取り外す。
  - (1) タガネ等を使用してかしめを解く。
  - (2) SSTを使用して回り止めを行いナットを取り外す。

SST 09511-87202-000



M21K5173T10