

# ドライブ シャフト/プロペラ シャフト/アクスル

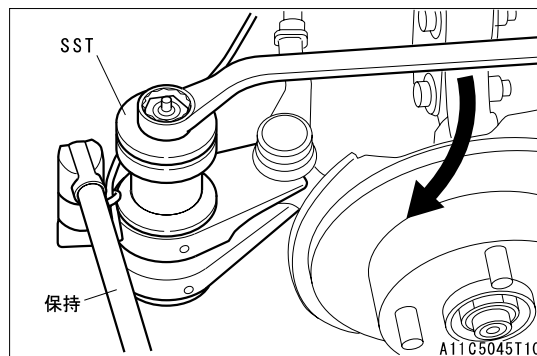
## (2) タイロッド エンドS/A

1. SSTを使用して、ステアリング ナックルAyからタイロッド エンドAyを取り外す。

**SST** 09628-00011-000

- 注意** • SSTをセットするときは、タイロッド エンドのネジ部にダミー ナットを取り付け、ネジ部を損傷しないようにする。

- SSTはひもで吊っておくこと。



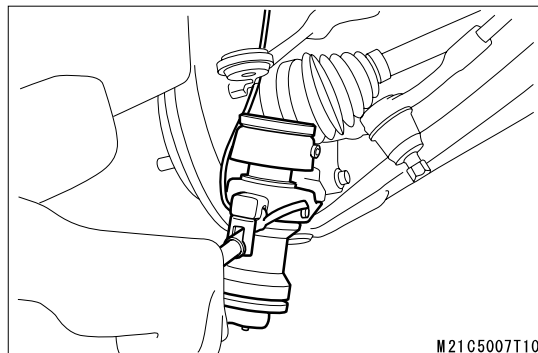
## (3) サスペンション ロア アームS/A

1. SSTを使用してステアリング ナックルAyからサスペンション ロア アームS/Aを取り外す。

**SST** 09628-00011-000

- 注意** • SSTをセットするときは、ロア アームのボール ジョイント スタッドにダミー ナットを取り付け、ネジ部を損傷しないようにする。

- SSTはひもで吊っておくこと。



## (4) フロント ドライブ シャフトAy

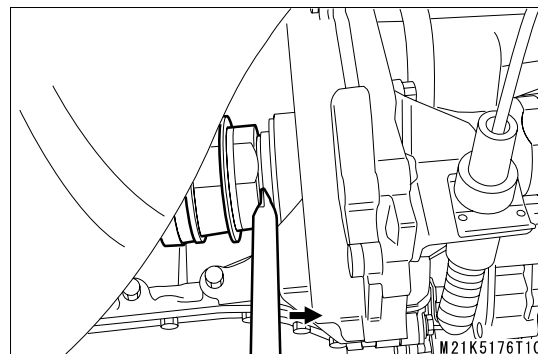
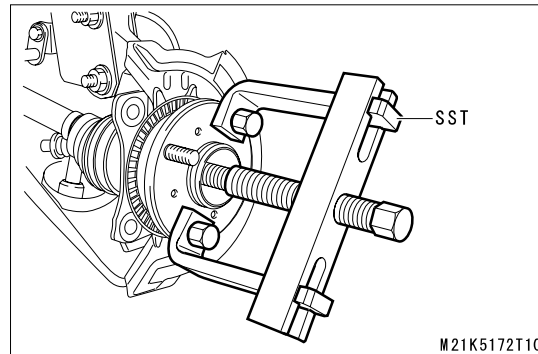
1. SSTを使用してフロント ドライブ シャフトAyとステアリング ナックルを切り離す。

**SST** 09510-87301-000

2. ハブ ナット レンチ等を使用してフロント ドライブ シャフト Ayを取り外す。

- 注意** • ダスト カバーをめくり、ドライブ シャフトの端面にハブ ナット レンチの矢端をあてる。

- ダスト カバーに傷をつけないこと。



## 2-1-5 点検

ブーツの破れ、損傷を点検し、不具合のある場合は交換する。

## 2-1-6 取り付けの要点

### (1) フロント ドライブ シャフトAy

1. SSTを使用してフロント ドライブ シャフトAyをデファレンシャル キャリアAyに挿入する。

**SST** 09912-87301-000

- 注意** • オイル シールのリップ部に傷を付けないように挿入する。

ドライブ シャフトのオイル シール接触面およびセレーション部にアミックス MP グリースを塗布する。

