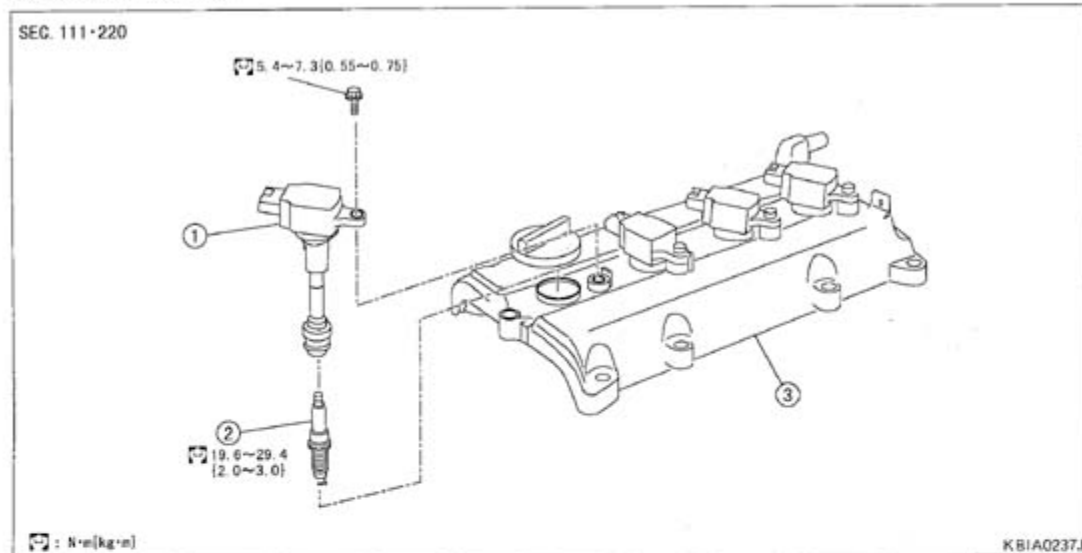


イグニッションコイル

QR20・25DE

イグニッションコイル

取り外し、取り付け



1 イグニッションコイル

2 スパークプラグ

3 ロッカーカバー

取り外し

1. イグニッションコイルからハーネスコネクタを外す。
2. イグニッションコイルを取り外す。

注意 : 衝撃を与えないよう取り扱いすること。

取り付け

取り外しと逆の手順で取り付ける。

GI
EM
LC
EC
FE
ACM
AT
TF
PD
DS
FA
RA
BR
ST
BE
OC
BI
SRS
HA
EL
SD