

オートマチック トランスミッション/オートマチック トランスアクスル (A4L型)

7 オイル パン

7-1 取り外し、取り付け

7-1-1 準備品

油脂・ボンド・その他

アマックス ATF D3-SP

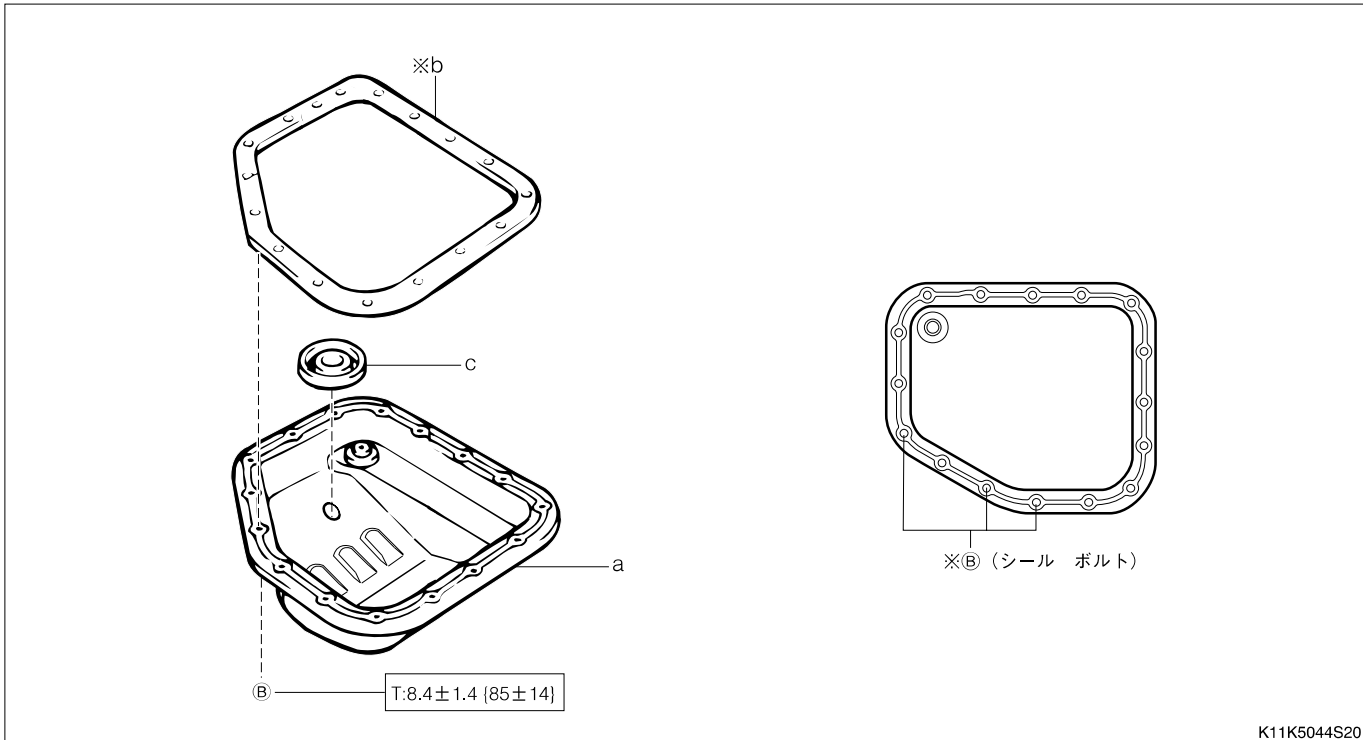
7-1-2 取り外し前作業

1. 車両をリフト アップする。
2. ATFを抜く。

(F3.2 項 (F3-12 ページ) 参照)

7-1-3 取り外し、取り付け手順

(1) 構成図



K11K5044S20

単位: N·m {kgf·cm}

※: 再使用不可部品

(2) 取り外し、取り付け手順

- ▼ ▲ 1 a パンS/A, トランスアクスル オイル
- ▲ 2 b ガasket, トランスアクスル オイル パン
- ▲ 3 c マグネット, トランスミッション

7-1-4 取り外しの要点

(1) パンS/A, トランスアクスル オイル

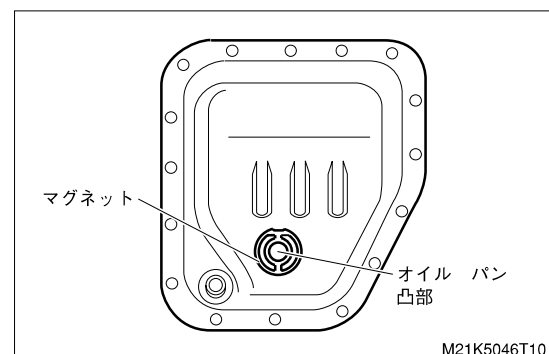
1. パンS/Aを取り外す。

注意 ・ パンS/Aのフランジ部を変形させないように注意する。

7-1-5 取り付けの要点

(1) マグネット, トランスミッション

1. マグネットを図の位置に取り付ける。(マグネットの中心をパンS/A, トランスアクスル オイルの凸部に合わせる)



M21K5046T10