

総説

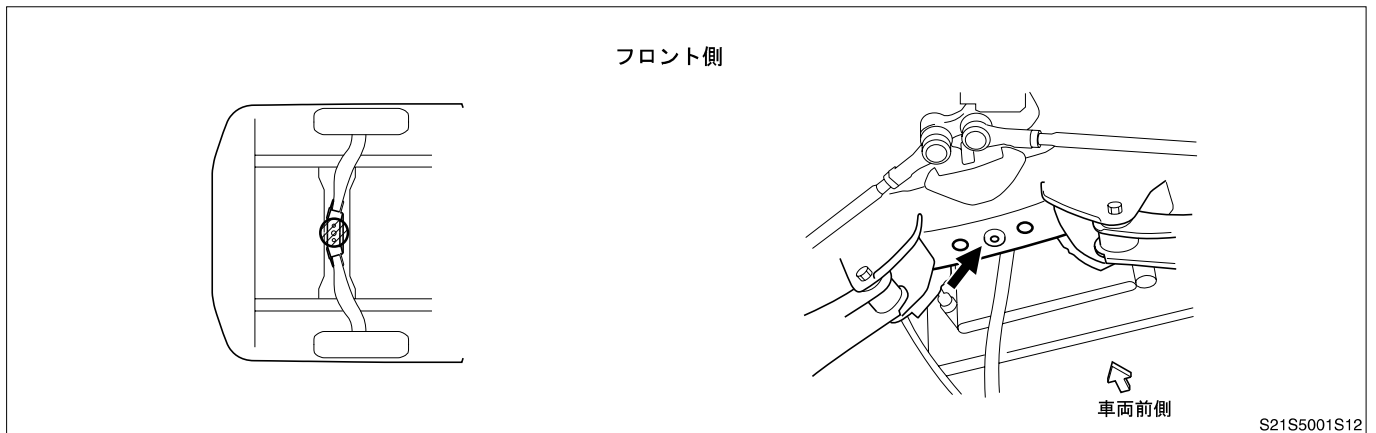
6 ジャッキ アップおよびリジッド ラック支持箇所

6-1 ジャッキ アップ支持箇所

6-1-1 フロント側

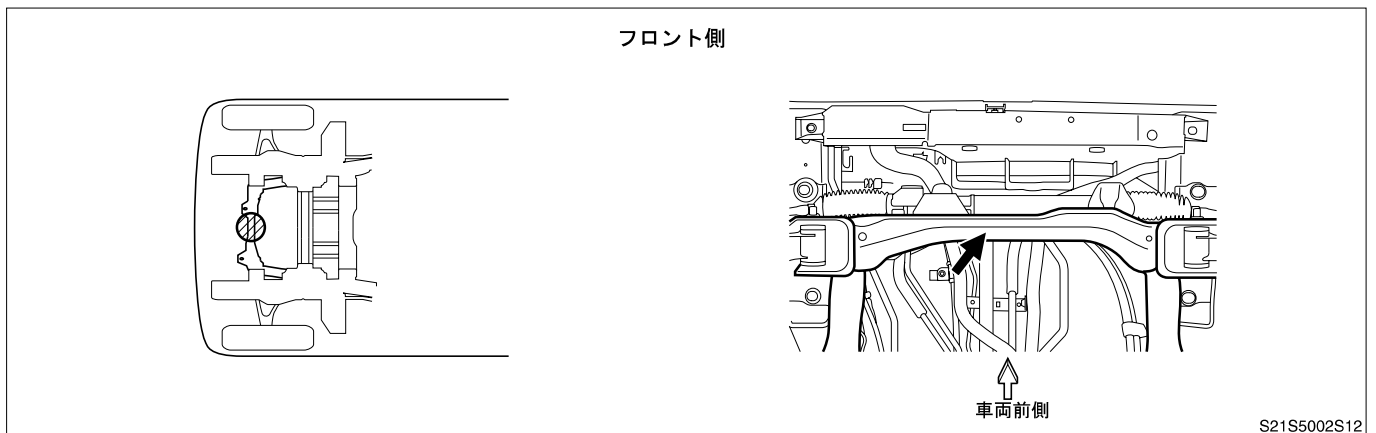
(1) トラック系

- フロント サスペンション メンバの中央下面



(2) カーゴ系

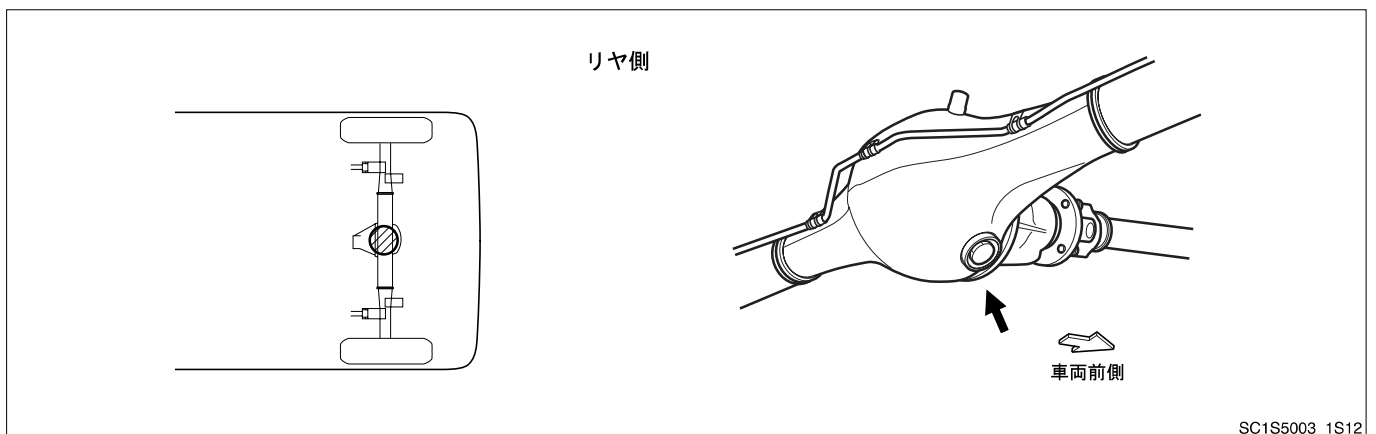
- フロント サスペンション メンバの中央下面



6-1-2 リヤ側

(1) トラック系、カーゴ系

- リヤ デファレンシャル中央下面



イラストはカーゴ系