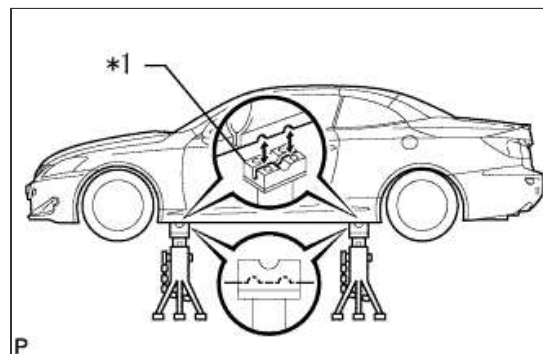


## 作業上の心得および 注意事項 ジャッキ、リジッドラック およびリフトの支持 位置

- 車両をジャッキアップまたはリフトアップするときの注意
- 車両をジャッキアップまたはリフトアップするときの支持位置
- ジャッキおよびリジッドラック使用時の注意
- プレートリフト使用時の注意
- スイングアームリフト使用時の注意
- 4柱リフトおよびドライブオンタイプのリフト使用時の注意

- a. リジッドラックは、図のようなゴムアタッチメント付きの物を使用する。



### イラスト内指示文字

*1	ゴムアタッチメント
----	-----------

- b. ジャッキは、指定の位置をジャッキ皿の中心で確実に支持する。
- c. リジッドラックは、指定の位置を確実に支持する。
- d. 前輪をジャッキアップする場合は、パーキングブレーキを解除し、後輪後ろ側にのみ輪止めをする。後輪をジャッキアップする場合は、シフトレバーをNポジションにし、前輪前側にのみ輪止めをする。
- e. 前輪または後輪のみジャッキアップした場合は、接地している車輪の前後両側に輪止めをする。

### ■ 注意 ■

車両をジャッキで支持しただけの状態では作業および放置せず、必ずリジッドラックで支持する。

- f. 前輪のみジャッキアップされた状態からジャッキダウンする場合は、パーキングブレーキを解除し、後輪前側にのみ輪止めをする。後輪のみジャッキアップされた状態からジャッキダウンする場合は、シフトレバーをNポジションにし、前輪後ろ側にのみ輪止めをする。

### プレートリフト使用時の注意

受けブロック