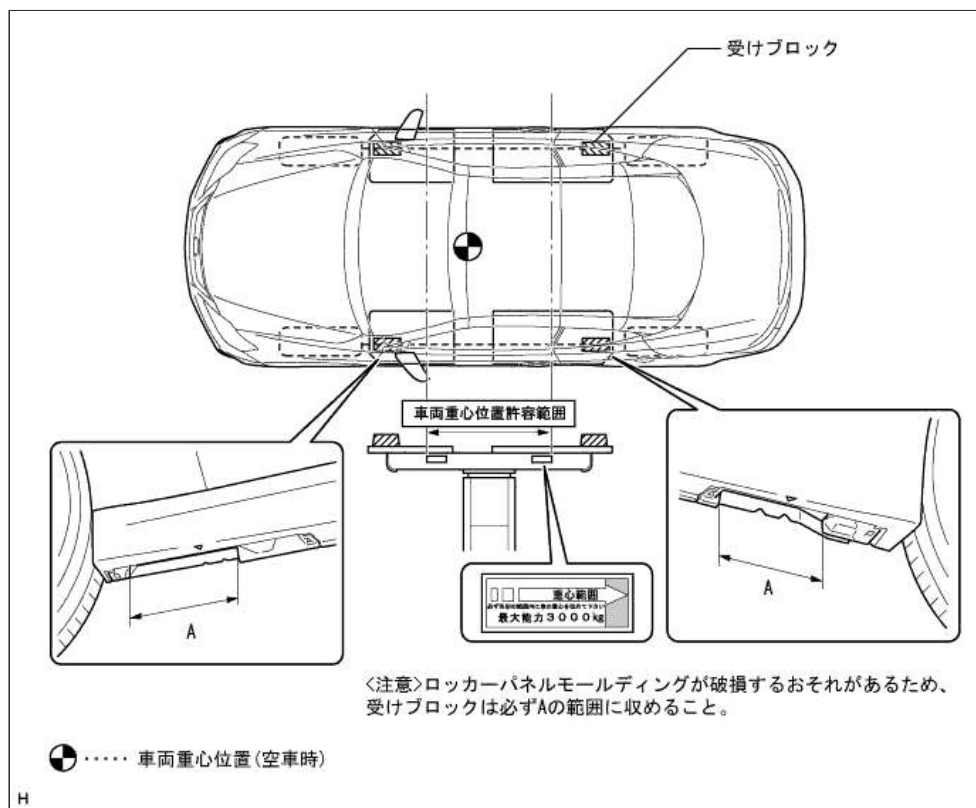


作業上の心得および 注意事項 ジャッキ、リジッドラック およびリフトの支持 位置

- 車両をジャッキアップまたはリフトアップするときの注意
- 車両をジャッキアップまたはリフトアップするときの支持位置
- ジャッキおよびリジッドラック使用時の注意
- プレートリフト使用時の注意
- スイングアームリフト使用時の注意
- 4柱リフトおよびドライブオンタイプのリフト使用時の注意

プレートリフト使用時の注意



- リフトの取扱書に従い、安全に作業を行う。
- 車両の支持位置を確実にセットできるリフトを使用する。
- 受けブロックを使用し、ロッカーパネルモールディングに干渉しないようにする。

■ 注意 ■

ロッカーパネルモールディングが破損するおそれがあるため、受けブロックは必ず図のAの範囲に収めること。

- 車両重心がリフト受台の車両重心許容範囲内に入ることを確認する。

■ 注意 ■

- 車両重心からリフト支柱位置が大幅にずれている場合は、車両の安定が著しく悪くなるおそれや、車両のアン