

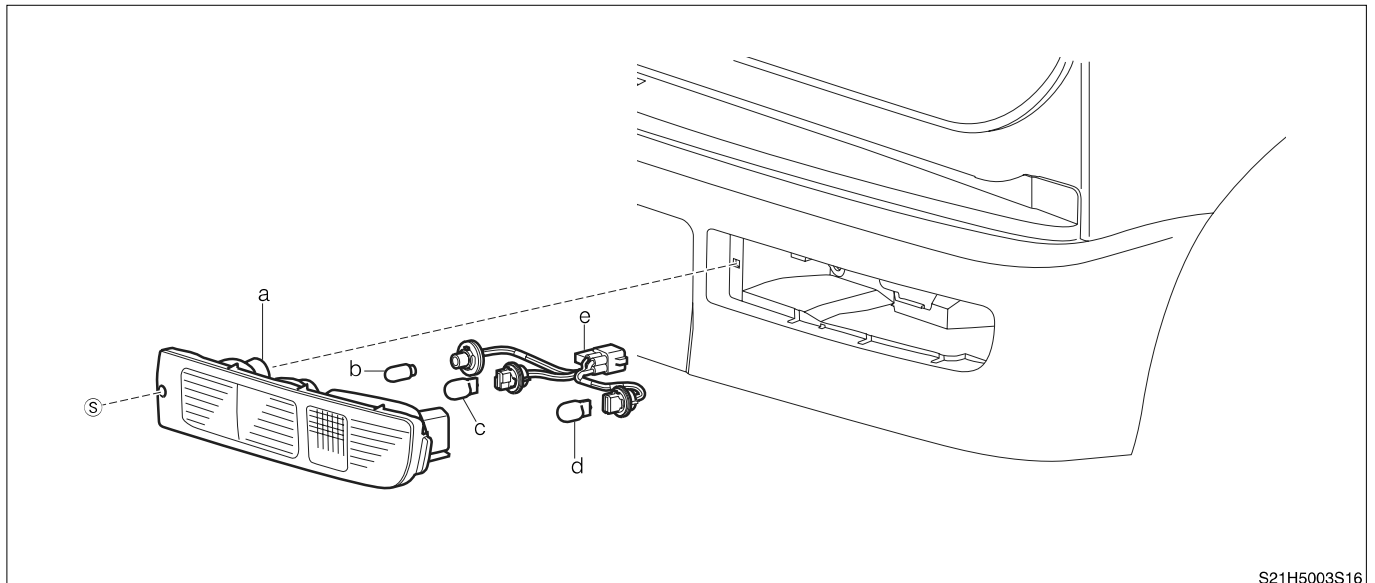
# ランプ類 [カーゴ系]

## 3 リヤ コンビネーション ランプAy

### 3-1 取り外し、取り付け

#### 3-1-1 取り外し、取り付け手順

##### (1) 構成図



##### (2) 取り外し、取り付け手順

- 1 a ランプAy,リヤ コンビネーション,RH/LH
- 2 b バルブ(バック アップ ランプ)
- 3 c バルブ(リヤ ターン シグナル ランプ)
- 4 d バルブ(テール&ストップ ランプ)
- 5 e ハーネスAy