

点火装置 (EF)

2 スパーク プラグ

2-1 取り外し、取り付け <EF-SE型エンジン搭載車>

2-1-1 準備品

計器

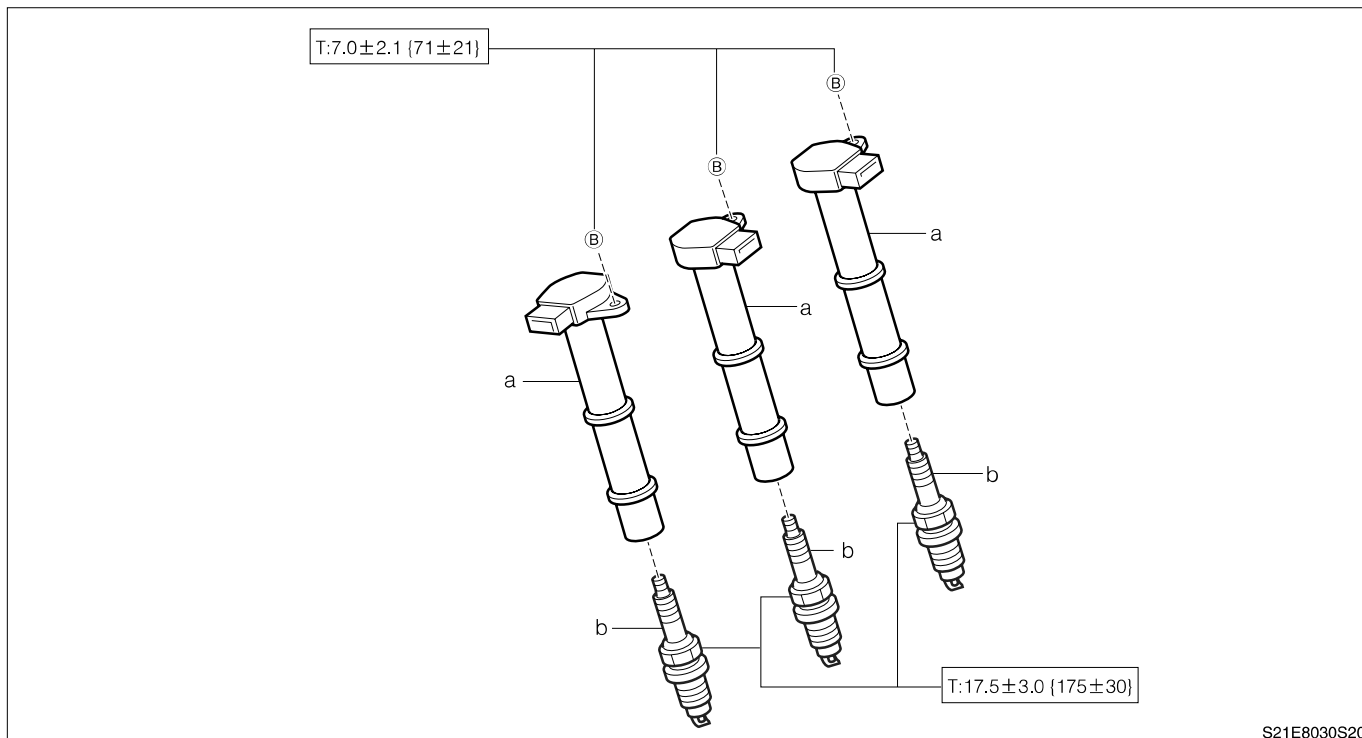
トルク レンチ

2-1-2 取り外し前作業

1. バッテリ マイナス端子を取り外す。

2-1-3 取り外し、取り付け手順

(1) 構成図



単位：N・m {kgf・cm}

(2) 取り外し、取り付け手順

- 1 a コイルAy,W/イグナイタ
- 2 b プラグ,スパーク

2-1-4 点検

(1) プラグ,スパーク

1. プラグの点検をする。

(B1.1-2-7 項 (B1-12 ページ) 参照)