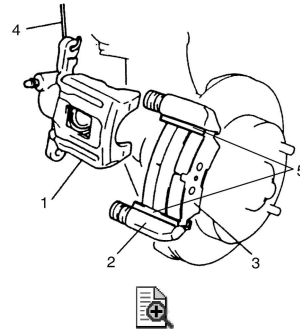


目次一覧

目次検索

- 田 はじめに
- 田 00-作業上の注意
- 田 0-概要
- 田 1-エンジン
- 田 2-サスペンション
- 田 3-ドライブライン/アクスル
- 田 4-ブレーキ
 - 田 4-作業上の注意
 - 田 4A-ブレーキ
 - 田 4B-フロントブレーキ
 - 田 注意事項
 - 田 整備
 - 田 フロントブレーキ構成図
 - 田 フロントブレーキパッド車上点検
 - 田 フロントブレーキパッド取外し/取付け
 - 田 フロントブレーキディスク取外し/取付
 - 田 フロントブレーキディスク、ブレーキノ
 - 田 フロントブレーキキャリバ取外し/取付
 - 田 フロントブレーキキャリバ分解/組立て
 - 田 フロントブレーキキャリバ点検
 - 田 ブレーキディスクダストカバー取外し/
 - 田 仕様
 - 田 指定材料/特殊工具
 - 田 4C-リヤブレーキ
 - 田 4D-パーキングブレーキ
 - 田 4E-ABS
- 田 5-トランスミッション/トランスアクスル
- 田 6-ステアリング
- 田 7-ヒータ&エアコン/ベンチレーション
- 田 8-SRSエアバッグ&シートベルト
- 田 9-ボデー&電気リカル
- 田 10-コントロールシステム

4) フロントブレーキパッド(3)及びパッドスプリング(5)をキャリバのキャリア部(2)から取り外す。



取付け

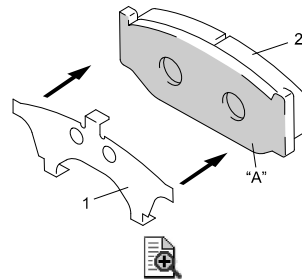
参照: フロントブレーキディスク、ブレーキパッド点検

参照: フロントブレーキキャリバ点検

1) アンチノイズシム(1)を組み付ける前に、ブレーキグリスをパッド(2)とアンチノイズシムの合わせ面“A”に塗布する。

指定材料

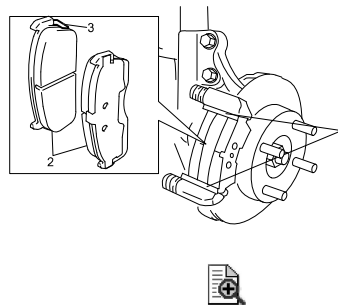
“A” : グリス 99000-59124-006 (ラバー兼用ブレーキグリス)



2) パッドスプリング(1)、アンチノイズシム及びフロントブレーキパッド(2)を取り付ける。

アドバイス:

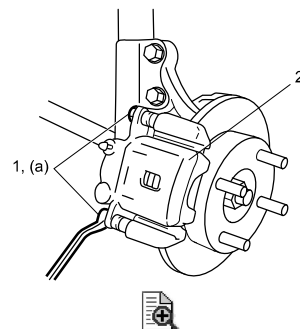
キャリバのピストン側ブレーキパッドのウェアインジケータ(3)を上側にして取り付ける。



3) フロントブレーキキャリバのシリンダ部(2)を取り付け、キャリバピンボルト(1)を規定のトルクで締め付ける。

締め付トルク

キャリバピンボルト (a): 26 N・m



4) フロントホイールを取り付ける。『5』

5) 取付け完了後、ブレーキシステムが正常に作動するかを確認する。