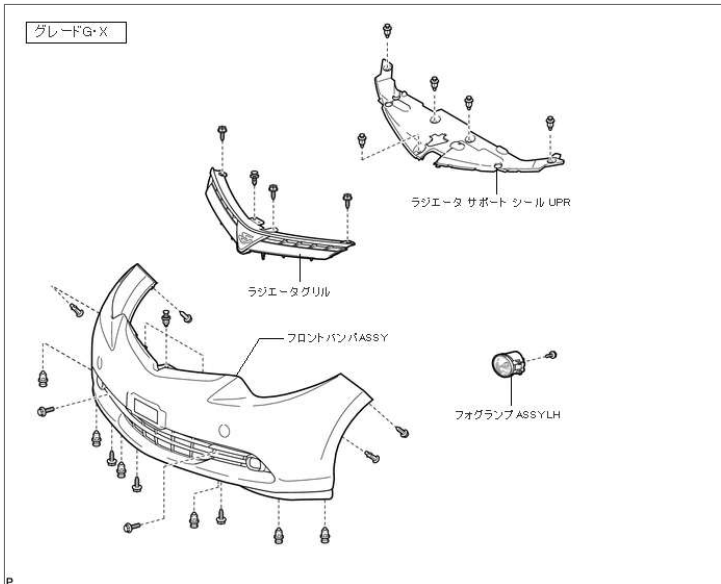
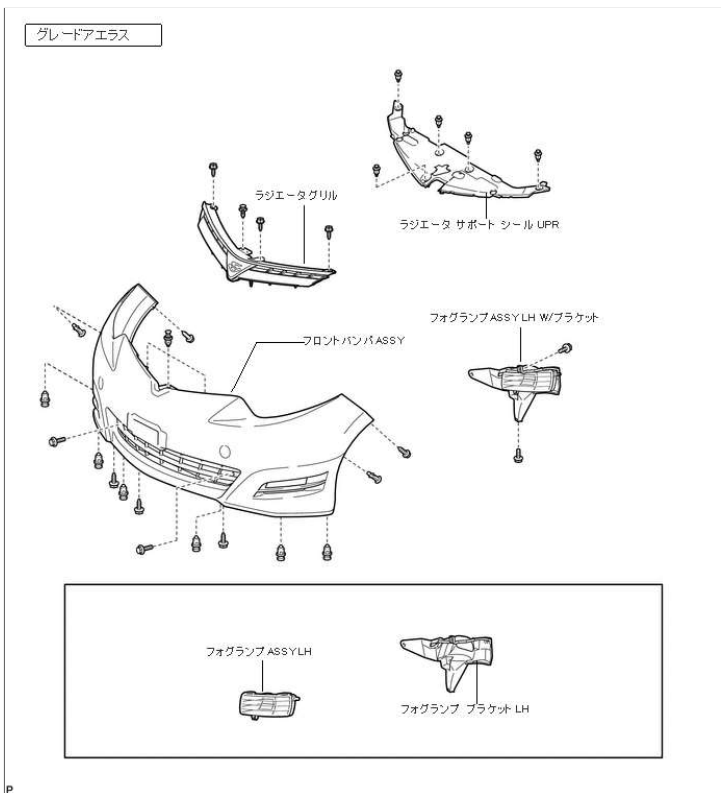


イラスト(構成図,部品配置図)



イラスト(構成図,部品配置図)



イラスト(構成図,部品配置図)

