

ブレーキ

7 フロント ブレーキ パッド

7-1 取り外し、取り付け

注意 ・ ブレーキ パッドとブレーキ ディスクの摺動面に油脂類を付着させないこと。

・ ブレーキ フルードを塗装面に付着させないこと。付着した場合はすぐに拭き取り、水で洗い流すこと。

7-1-1 準備品

計器

トルク レンチ

油脂・ボンド・その他

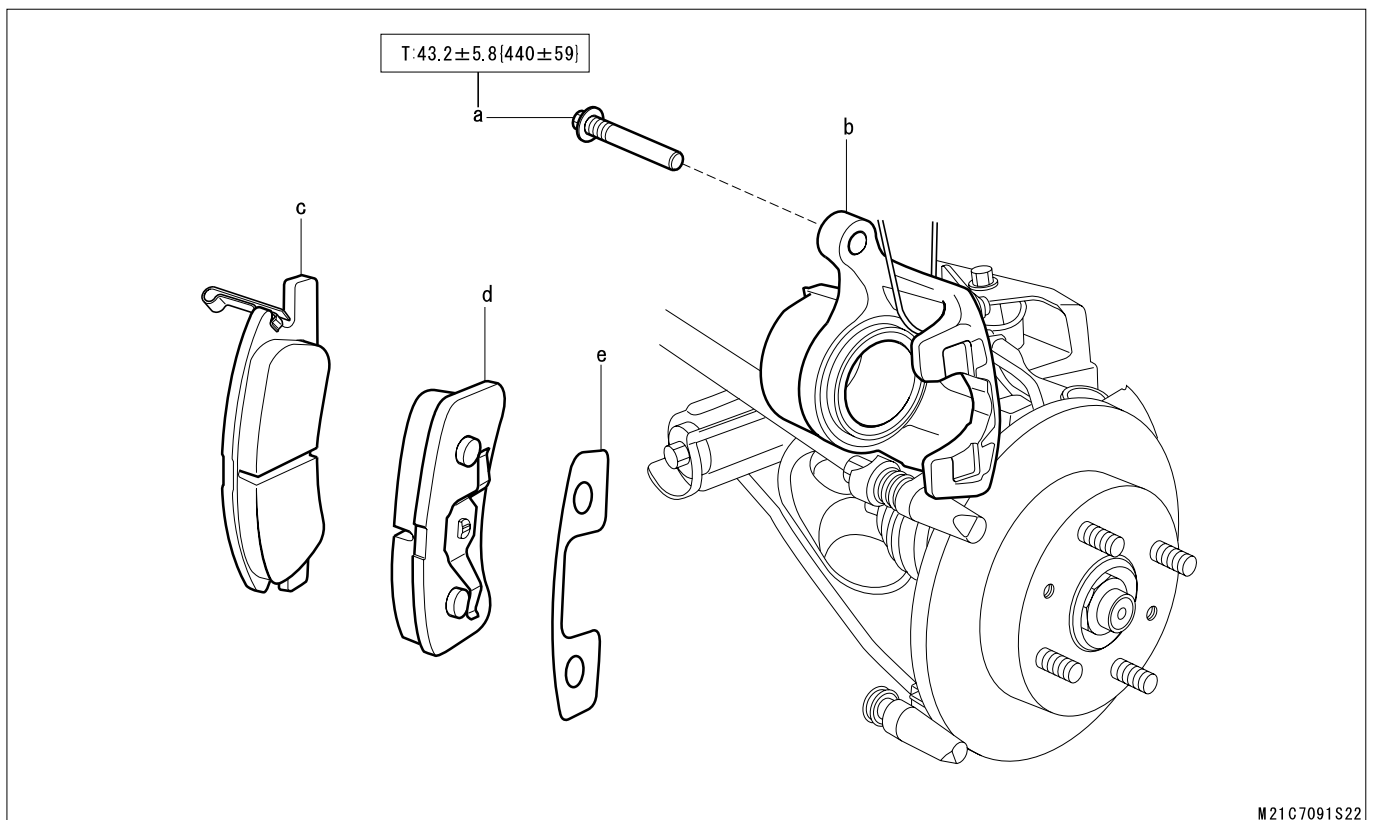
針金

7-1-2 取り外し前作業

1. 車両をジャッキ アップする。
2. フロント ディスク ホイールを取り外す。

7-1-3 取り外し、取り付け手順(ソリッド ディスク ブレーキ装着車)

(1) 構成図



M21C7091S22

単位:N・m{kgf・cm}

(2) 取り外し、取り付け手順

- 1 a ピン, シリンダー スライド(g)
- ▼ ▲ 2 b シリンダー, ディスク ブレーキ, RH/LH
- ▲ 3 c パッド, ディスク ブレーキ, No.1
- 4 d パッド, ディスク ブレーキ, No.2
- 5 e シム, アンチ スキール, No.2