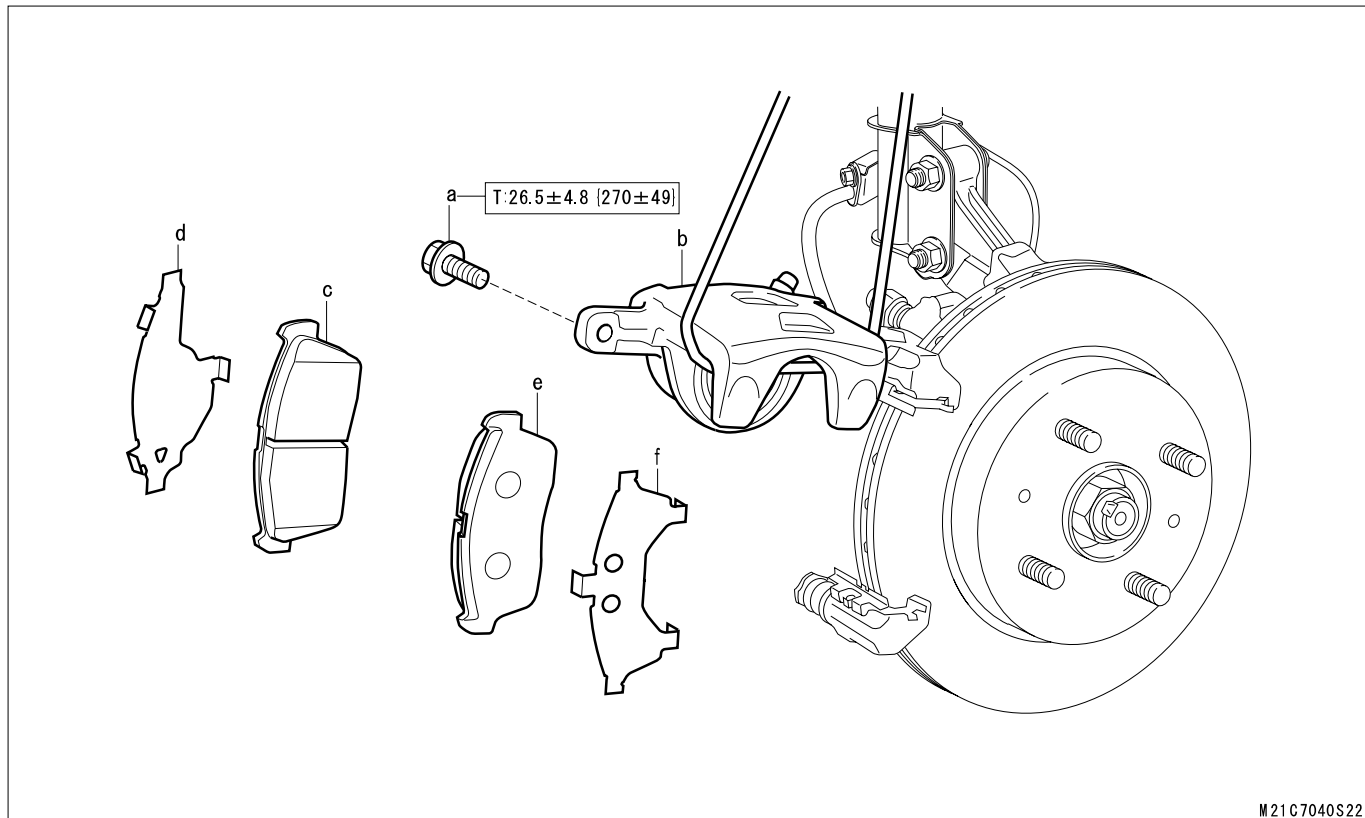


ブレーキ

7-1-4 取り外し、取り付け手順(ベンチレーテッド ディスク ブレーキ装着車)

(1) 構成図



単位:N・m{kgf・cm}

(2) 取り外し、取り付け手順

- | | |
|-------------------------------|----------------------|
| 1 a ボルト,ディスク ブレーキ シリンダー | 6 d シム,アンチ スキール,No.2 |
| ▼ ▲ 2 b シリンダー,ディスク ブレーキ,RH/LH | |
| ▲ 3 c パッド,ディスク ブレーキ No.1 | |
| 4 d シム,アンチ スキール,No.3 | |
| 5 e パッド,ディスク ブレーキ,No.2 | |

7-1-5 取り外しの要点

(1) ディスク ブレーキ シリンダー RH/LH

- シリンダー スライド ピンまたはディスク ブレーキ シリンダー ボルトを取り外した後、ディスク ブレーキ シリンダーを持ち上げる。
- ディスク ブレーキ シリンダーを針金等で吊り下げておく。

注意・ブレーキ ホースを引っ張らないこと。また、ブレーキ ホースを損傷させないこと。

