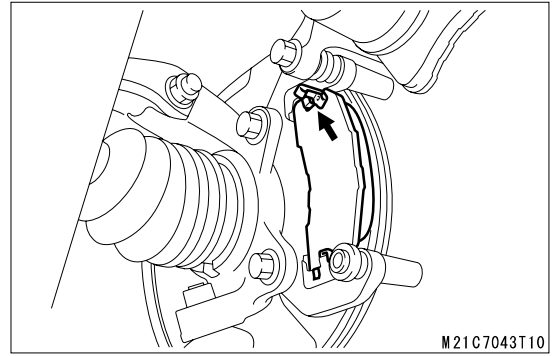


ブレーキ

7-1-6 取り付けの要点

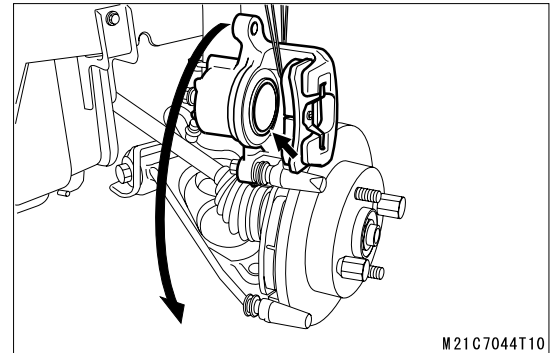
(1) ディスク ブレーキ パッド No.1

1. ウェア インジケーターの付いているディスク ブレーキ パッド No.1 を車両内側に取り付ける。その際、ウェア インジケーターが車両上側になるように取り付けること。



(2) ディスク ブレーキ シリンダー RH/LH

1. マスター シリンダー リザーバーの液量を点検する。
2. ピストンをゆっくり押し込む。
3. マスター シリンダー リザーバーからブレーキ フルードが溢れていないか確認する。
4. ディスク ブレーキ シリンダーを支えていた針金を取り外し、ディスク ブレーキ シリンダーを元の位置に戻す。



7-1-7 取り付け後作業

1. ブレーキ ペダルを数回踏んで、ディスク ブレーキのピストンを押し出す。
2. ブレーキ フルードの液量点検をする。
3. フロント ディスク ホイールを取り付ける。
締付 $103.0 \pm 14.7\text{N} \cdot \text{m} \{1050 \pm 150\text{kgf} \cdot \text{cm}\}$
4. ブレーキの引きずりが無いことを確認する。
5. 車両をジャッキ ダウンする。