



ナビユニット取外し / 取付け

注記:

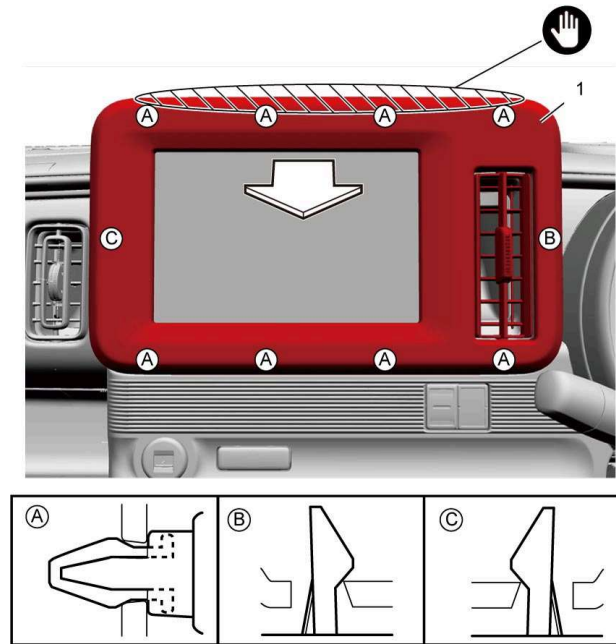
別の車両に装着されているメーカーオプションのナビゲーションを取り付けると、正常に作動しなくなる可能性がある。

別の車両に装着されているナビゲーションは取り付けないこと。また、ナビゲーションを取り外して別の車両に取り付けないこと。

取外し

- 1) バッテリからマイナスケーブルを外す。
- 2) 図示の斜線部に手を掛けて矢印の方向に引き、インストルメントパネルセンターニッシュ (1) を取り外す。
- 3) メーカーオプションナビ仕様はカメラSW (2) のコネクタを外す。

オーディオレス仕様及びディーラオプションナビ仕様



手を掛ける位置

メーカーオプションナビ仕様

