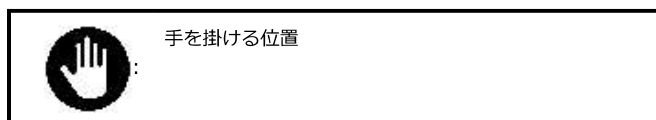
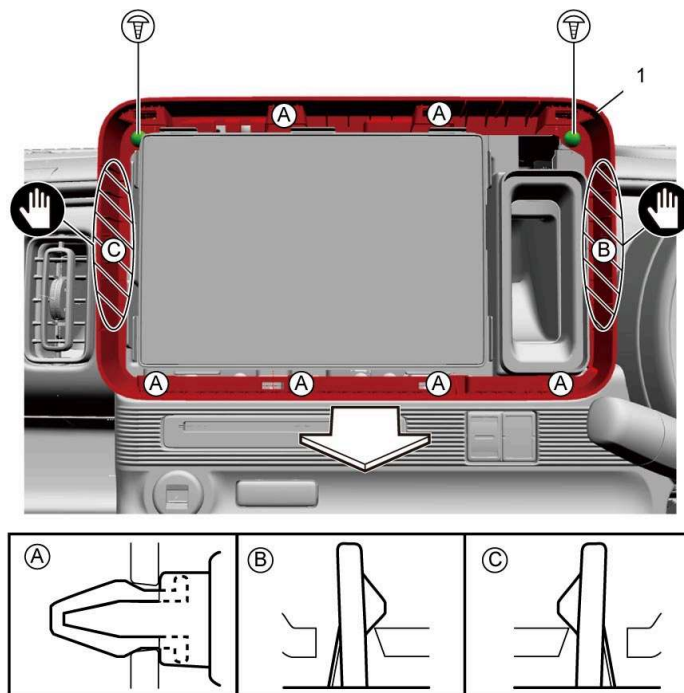
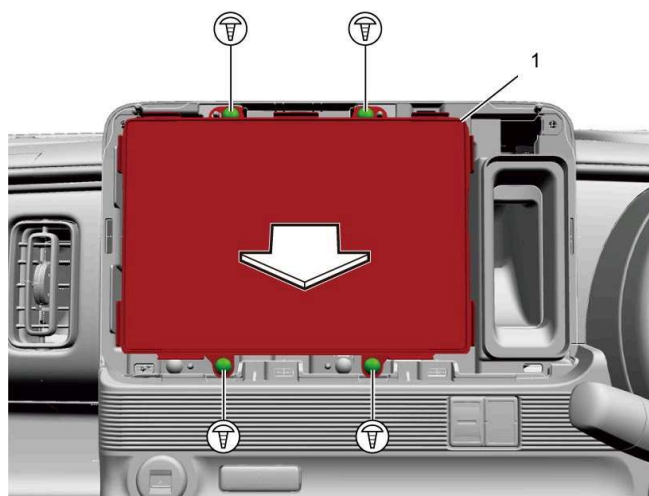


4) スクリュを外し、図示の斜線部に手を掛けて矢印の方向に引き、インストルメントパネルセンタガーニッシュベース (1) を取り外す。



5) スクリュを外し、ナビユニット (1) を矢印の方向に取り外す。



6) ナビユニットのコネクタを外す。

7) 必要に応じてスクリュ又はボルトを外し、チューナブラケット (1) 及びラジオホールカバー (2) を取り外す。

オーディオレス仕様及びディーラオプションナビ仕様