

フロントジャッキアップポイント

リアジャッキアップポイント

警告

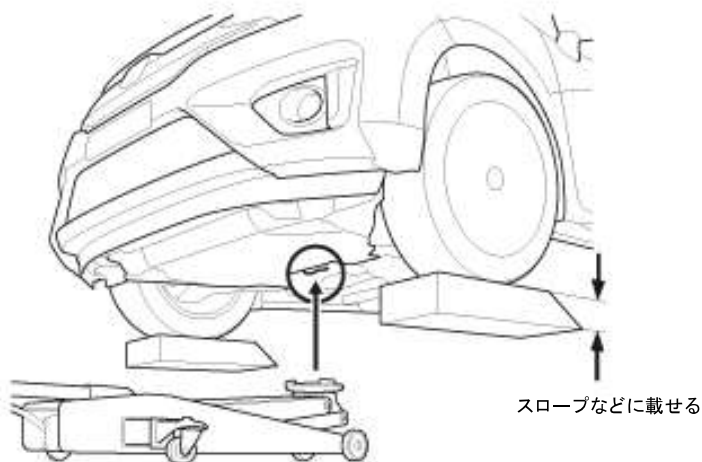
- ジャッキ アップ後、必ずリジッドラックを使用すること。短時間の作業でも、ジャッキのみで作業することは危険である。
- 前輪をジャッキ アップする場合は、後輪後ろ側に輪止めをし、後輪をジャッキ アップする場合は、前輪前側に輪止めをすること。
- ジャッキ アップした場合は、接地している車輪の前後両側に輪止めをすること。
- ジャッキ アップしたままでは、車両の下には入らないこと。

フロント ジャッキ アップ時の注意

アドバイス

- 前輪が接地した状態では、ガレージ ジャッキのリフト プラットホームがジャッキ アップ ポイントまで届かないので、ジャッキアップできない。
- ジャッキ アップするとき、ガレージ ジャッキの操作レバーがバンパと接触することがあるので、レバーに布やウエスを当てて、バンパに傷がつかないようにすること。

ガレージ ジャッキを用いてジャッキ アップをするときは、前輪をスロープなどに載せて車体を上げてから、ガレージ ジャッキをジャッキ アップポイントにかけること。



スロープなどに載せる