

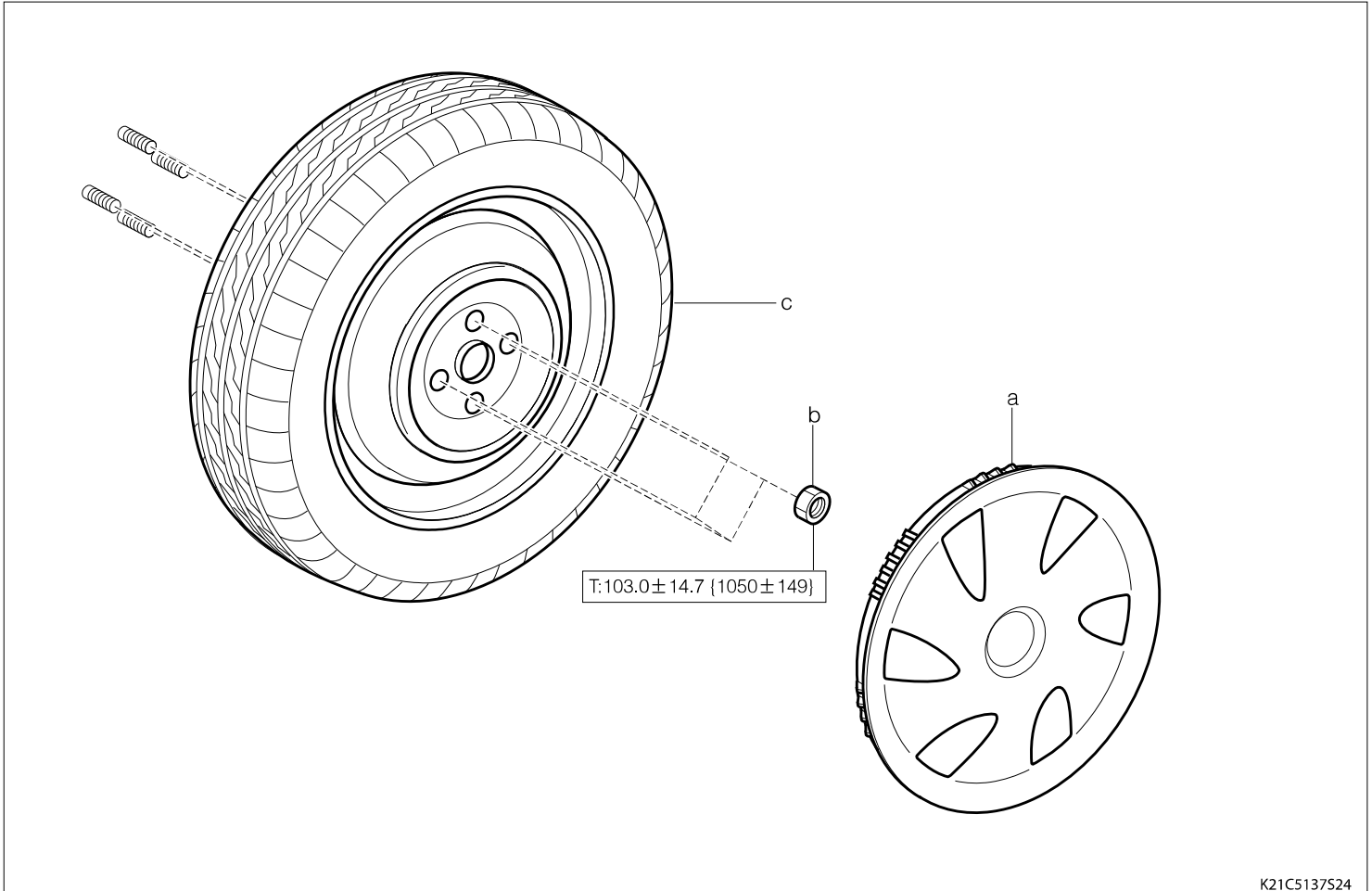
取り外し前作業

(1) ジャッキ アップ

[参照]

取り外し、取り付け手順

構成図



K21C5137524

単位: N・m {kgf・cm}

取り外し、取り付け手順

	1	a	ホイール キャップS/A (ホイール キャップS/A装着車)
▲	2	b	ハブナット
	3	c	ディスク ホイール

取り付けの要点

(1) ハブナット

1. ナットをディスク ホイールのシート部に軽く当たるまで仮締めする。

アルミ ホイール